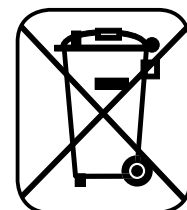


RP PRO III



RO PRO III

Bedienungsanleitung
Instructions for use
Instruction d'utilisation
Instrucciones de uso
Istruzioni d'uso
Gebruiksaanwijzing
Instruções de serviço
Brugsanvisning
Bruksanvisning



6.1185 ■

Intro

DEUTSCH

Seite 7

Bedienungsanleitung bitte lesen und aufbewahren! Nicht wegwerfen! Bei Schäden durch Bedienungsfehler erlischt die Garantie! Technische Änderungen vorbehalten!

ENGLISH

Page 10

Please read retain these directions for use. Do not throw them away! The warranty does not cover damage caused by incorrect use of the equipment! Subject to technical modifications.

FRANÇAIS

Page 13

Lire attentivement le mode d'emploi et le ranger à un endroit sûr! Ne pas le jeter! La garantie est annulée lors de dommages dus à une manipulation erronée! Sous réserve de modifications techniques.

ESPAÑOL. Pais de origen

Página 16

¡Por favor, lea y conserve el manual de instrucciones! ¡No lo tire! ¡En caso de daños por errores de manejo, la garantía queda sin validez! Modificaciones técnicas reservadas.

ITALIANO

Pagina 19

Per favore leggere e conservare le istruzioni per l'uso! Non gettarle via! In caso di danni dovuti ad errori nell' uso, la garanzia si estingue! Ci si riservano modifiche tecniche.

NEDERLANDS

Bladzijde 22

Lees de handleiding zorgvuldig door en bewaar haar goed! Niet weggoien! Bij schade door bedieningsfouten komt de garantieverlening te vervallen! Technische wijzigingen voorbehouden.

PORTUGUES

Pagina 25

Queiram ler e guardar o manual de instruções! Não deitar fora! Em caso de avarias por utilização incorrecta, extingue-se garantia! Reservado o direito de alterações técnicas.

DANSK

Side 28

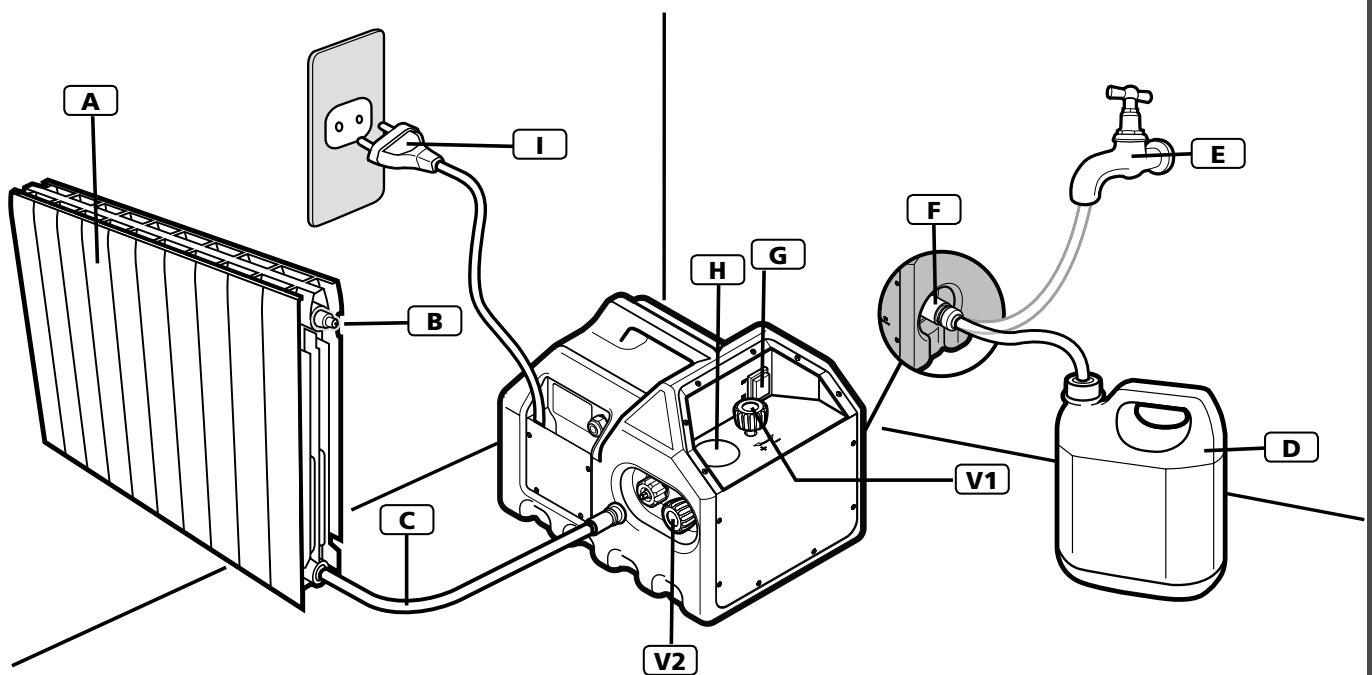
Læs igenom bruksanvisningen, og gem den til senere brug! Smid den ikke ud! Skader, som måtte opstå som følge af betjeningsfejl, medfører, at garantien mister sin gyldighed! Red til tekniske ændringer forbeholdes.

SVENSKA

Side 31

Läs igenom bruksanvisningen och förvara den väl! Kasta inte bort den! Garantin upphör om apparaten har använts eller betjänats på ett felaktigt sätt! Med reservation för tekniska ändringar.

A Overview



DEUTSCH

- A** Zu prüfendes Rohrleitungssystem
- B** Hauptablaßhahn
- C** Hochdruckschlauch
- D** Wassertank
- E** Wassernetz
- F** Anschluß der Wasserversorgung
- G** ON/OFF-Schalter der Elektropumpe
- H** Manometer
- I** Kabel mit Steckanschluss
- V1** Druckregelventil mit Griff
- V2** Absperrventil V2 mit Griff

ENGLISH

- A** Piping system to be tested
- B** Master bleeder
- C** High pressure hose
- D** Water tank
- E** Water network
- F** Feeding water connector
- G** ON/OFF switch of the power pump
- H** Manometer
- I** Cord with plug
- V1** Pressure adjusting valve V1 with knob
- V2** Closing valve V2 with knob

FRANÇAIS

- A** Système de tuyauterie d'essai
- B** Purge principale
- C** Tuyau de haute pression
- D** Bac d'eau
- E** Réseau d'eau
- F** Raccord d'eau d'alimentation
- G** Interrupteur ON/OFF de l'électropompe
- H** Manomètre
- I** Câble avec prise
- V1** Vanne de réglage de pression à poignée
- V2** Vanne d'arrêt V2 à poignée

ESPAÑOL

- A** Sistema de tubería de prueba.
- B** Purga principal.
- C** Manguera de alta presión.
- D** Tanque de agua.
- E** Red de agua.
- F** Conexión de agua de alimentación.
- G** Interruptor ON/OFF de la electrobomba.
- H** Manómetro.
- I** Cable con enchufe.
- V1** Válvula de regulación de presión.
- V2** Válvula de cierre V2.

ITALIANO

- A** Spurgo principale
- B** Connessione dell'acqua di alimentazione
- C** Tubo di alta pressione
- D** Cavo con presa
- E** Interruttore ON/OFF dell'elettropompa
- F** Manometro
- G** Sistema di tubatura di prova
- H** Rete d'acqua
- I** Bidone d'acqua
- V1** Valvola di regolazione della pressione con maniglia
- V2** Valvola d'intercettazione V2 con maniglia

NEDERLANDS

- A** Hoofdkraan
- B** Aansluiting toevoerwater
- C** Hogedrukslang
- D** Kabel met stekker
- E** ON/OFF schakelaar van de elektropomp
- F** Manometer
- G** Te testen leidingensysteem
- H** Waternetwerk
- I** Watercisterne
- V1** Ventiel V1 met knop om druk te regelen
- V2** Sluitventiel V2 met knop

PORTUGUES

- A** Sistema de tubagem de prova
- B** Purga principal
- C** Mangueira de alta pressão
- D** Tanque de água
- E** Rede de água
- F** Conexão de água de alimentação
- G** Interruptor ON/OFF da electrobomba
- H** Manômetro
- I** Fio com tomada
- V1** Válvula de regulação de pressão com manilha
- V2** Válvula de fêcho V2 com manilha

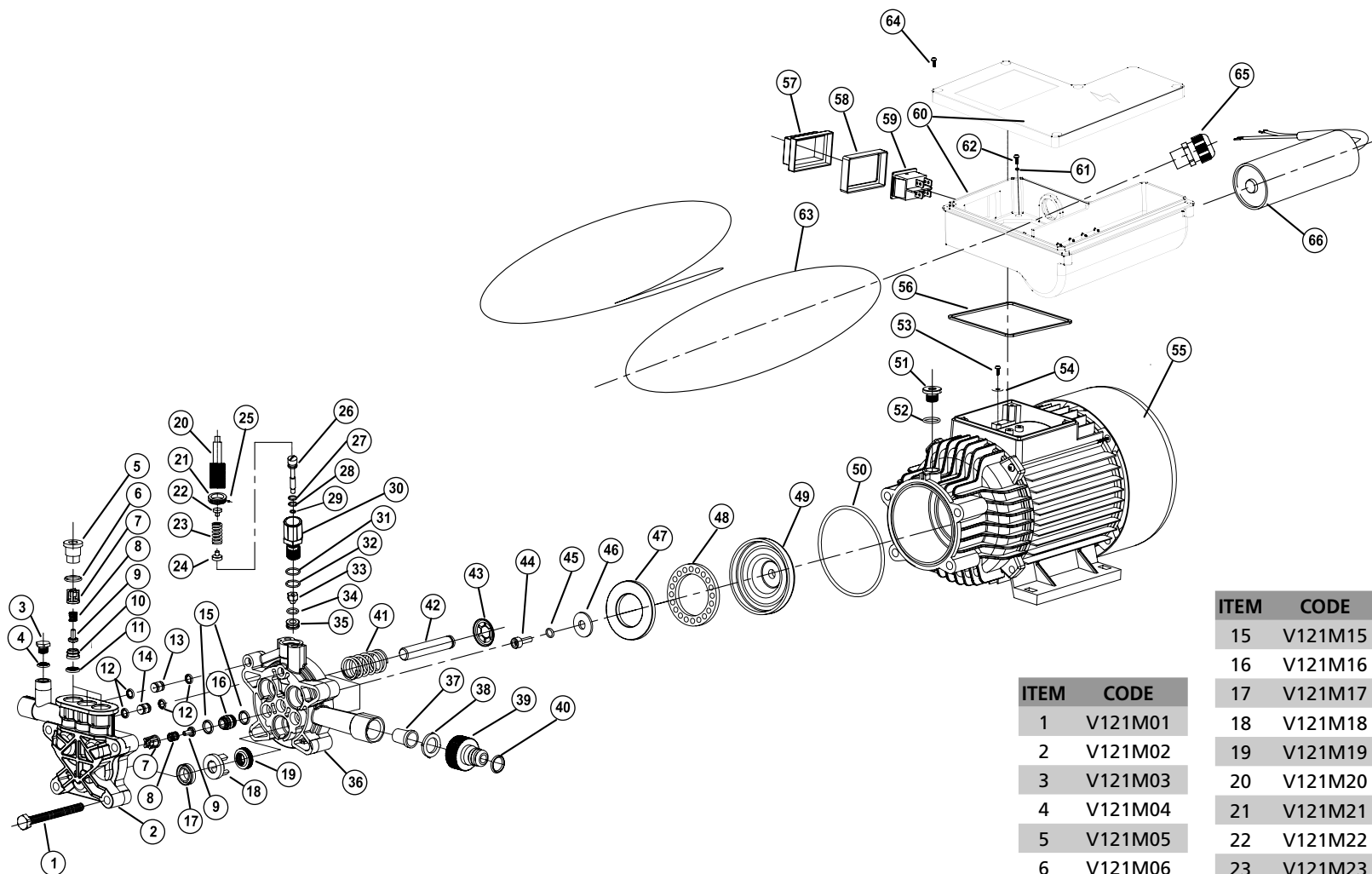
DANSK

- A** Test-rørsystem
- B** Central afluftning
- C** Højtryksslange
- D** Vandtank
- E** Vandnetværk
- F** Vandtilførselsforbindelse
- G** ON/OFF-afbryder til el-pumpen
- H** Manometer
- I** Kabel med stikkontakt
- V1** V1 trykjusteringsventil med knop
- V2** Lukkeventil V2 med knop

SVENSKA

- A** Rörledningssystem som ska testas
- B** Huvudinmatare
- C** Högtryckslang
- D** Vattentank
- E** Vattensystem
- F** Vatteninmatningsfäste
- G** ON/OFF knapp för strömpumpen
- H** Manometer
- I** Sladd med anslutning
- V1** Ventil som justerar lufttryck V1 med handtag
- V2** Tillslutande ventil V2 med handtag

C Spare parts



ITEM	CODE
1	V121M01
2	V121M02
3	V121M03
4	V121M04
5	V121M05
6	V121M06
7	V121M07
8	V121M08
9	V121M09
10	V121M10
11	V121M11
12	V121M12
13	V121M13
14	V121M14

ITEM	CODE
15	V121M15
16	V121M16
17	V121M17
18	V121M18
19	V121M19
20	V121M20
21	V121M21
22	V121M22
23	V121M23
24	V121M24
25	V121M25
26	V121M26
27	V121M27
28	V121M28
29	V121M29
30	V121M30
31	V121M31

ITEM	CODE
32	V121M32
33	V121M33
34	V121M34
35	V121M35
36	V121M36
37	V121M37
38	V121M38
39	V121M39
40	V121M40
41	V121M41
42	V121M42
43	V121M43
44	V121M44
45	V121M45
46	V121M46
47	V121M47
48	V121M48
49	V121M49
50	V121M50
51	V121M51
52	V121M52
53	V121M53
54	V121M54
55	V121M55
56	V121M56
57	V121M57
58	V121M58
59	V121M59
60	V121M60
61	V121M61
62	V121M62
63	V121M63
64	V121M64
65	V121M65
66	V121M66
67	V121M67
68	V121M68

CE

CE-KONFORMITÄTSEKTLÄRUNG

Wir erklären in alleiniger Verantwortung, dass dieses Produkt mit den angegebenen Normen und Richtlinien übereinstimmt.

EC-DECLARATION OF CONFORMITY

We declare on our sole accountability that this product conforms to the standards and guidelines stated.

DECLARATION CE DE CONFORMITÉ

Nous déclarons sous notre propre responsabilité que ce produit est conforme aux normes et directives indiquées.

DECLARACIÓN DE CONFORMIDAD CE

Declaramos, bajo nuestra responsabilidad exclusiva, que este producto cumple con las normas y directivas mencionadas.

DICHARAZIONE DI CONFORMITÀ CE

Dichiriamo su nostra unica responsabilità, che questo prodotto è conforme alle norme ed alle direttive indicate.

EC-VERKLARING VAN OVEREENSTEMMING

Wij verklaren in eigen verantwoordelijkheid dat dit product overeenstemt met de van toepassing zijnde normen en richtlijnen.

DECLARAÇÃO DE CONFORMIDADE CE

Declaramos, sob responsabilidade exclusiva, que o presente produto está conforme com as Normas e Directivas indicadas.

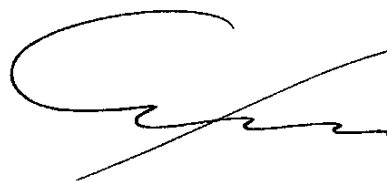
CE-KONFORMITETSEKTLÆRING

Vi erklærer som eneansvaring, at dette produkt er i overensstemmelse med anførte standarder, retningslinjer og direktiver.

CE.FÖRSÄKRAN

Vi försäkrar på eget ansvar att denna produkt uppfyller de angivna normerna och riktlinjerna.

CE 2006/42/EG
EN50144.1
89392EEC,
91368EEC,
73/23 EEC,
89/336 EEC



José Ignacio Pikaza

General Manager

01.06.2009

Dados técnicos

Tensão:	220-240 V., 50/60 Hz, monofásica.
Potência nominal do motor:	1,3 Kw.
Intensidade de corrente nominal:	6 A.
Classe de protecção:	IP32
Pressão máxima:	40 bar
Caudal nominal: máx.	7 l/min
Peso líquido do equipamento:	16 Kg
Dim. totais do equipamento:	380 x 290 x 300 mm.
Água de alimentação:	agua doce limpa, Glycol, Tyfocor, Temp. Max. 40°C
Mangueira de alta pressão:	diâm. inter 1/4", 1,2 m longitude
Lubrificante:	Óleo para motores de 4 tempos SAE 15W/40.
Nível de ruído:	não superior a 90 dB (A)

Aplicação

Provas de comprovação sobre a pressão ou a estanquidade de sistemas de tubagens e contêineres utilizados em instalações de todo tipo.

Instalações hidráulicas, de calefação, ar comprimido, instalações de vapor, de refrigeração, de óleo, de aspersão, sistemas solares térmicos etc.

Fabricação de caldeiras (comprovação de estanquidade de serpentinas) e recipientes ou depósitos a pressão.

Enchimento de circuitos.

Manutenção periódica

Antes de conectar a bomba à tomada eléctrica e de água:

- Comprovar minuciosamente o estado da mangueira de alta pressão e do fio com plug. Em caso necessário, substituí-los por novos.
- Comprovar o filtro de água (No. V121M37 - C Spare Parts). Limpar ou substituí-lo em caso necessário.

Se o equipamento vai estar parado durante um longo período, recomenda-se esvaziar a água residual dos circuitos internos

Evite guardar o equipamento em lugares muito frios onde possa ter risco de congelamento.

Manter o filtro de água limpo e em bom estado.

Se o equipamento for utilizado com anticongelantes tipo Glycol, Tifocor, etc. deverá fazer funcionar o equipamento com água doce limpa para limpar os circuitos internos.

Para o conjunto de juntas de estanquidade mais acessíveis, está provido de um Kit de manutenção (cod. R6.1186), que permite trocar as juntas com maior desgaste ou degradação e prolongar dessa forma o período de vida da electrobomba.

Reparações e troca de peças

A troca de peças, a revisão geral da bomba e as comprovações de funcionamento devem ser realizadas somente por Centros de Serviço oficiais.

Instruções de operação

1. Abrir a purga principal (pos. A da vista geral) do sistema de tubagem que se queira provar (pos. G).
2. Conectar a mangueira de entrada de água (pos. B da vista geral) à electrobomba. Há duas formas de alimentar a electrobomba de prova:
 - a. directamente da rede de água (pressão mínima de 1 bar) – pos. H da vista geral,
 - b. de um tanque situado como máx. a 1 metro por debaixo do nível da electrobomba (pos. L da vista geral).
3. Conectar a mangueira de alta pressão (pos. C da vista geral) à electrobomba e ao sistema de tubagem (pos. G).
4. Abrir a válvula V2 no sentido OPEN. Girar a manilha da válvula V1 no sentido - bar até que faça tope.
5. Conectar o plug na tomada (pos. D da vista geral): a alimentação deve ser 230 V, 50/60 Hz (110 V.), monofásica. Conectar a electrobomba (pos. E da vista geral) e deixá-la em funcionamento até que todo o ar tenha saído da tubagem de prova.
6. Desconectar a electrobomba (pos. E) e fechar a purga principal (pos. A).
7. Para alcançar a pressão de prova necessária:
 - c. conectar novamente a electrobomba,
 - d. girar lentamente a válvula V1 no sentido +bar aumentando a pressão até que o manómetro indique a pressão desejada (pos. F da vista geral),
 - e. fechar completamente a válvula V2 no sentido CLOSED.
8. Se o manómetro indica uma pressão maior que a desejada:
 - d. abrir completamente a válvula V2 no sentido OPEN e abrir a válvula V1 no sentido - bar até alcançar a pressão desejada,
 - e. fechar a válvula V2 no sentido CLOSED,
 - f. desconectar a electrobomba.

9. Depois de ter realizado a prova, abrir completamente a válvula V2 no sentido OPEN e girar a válvula V1 no sentido - bar.

AVISO:

Utilizar somente água doce limpa ou líquidos não agressivos.

Após ter conseguido a pressão desejada, evitar que a bomba funcione durante mais de 1,5 minutos.

Fallos, posibles causas y reparaciones

A pesar de estar conectado, el motor no se pone en marcha

La corriente no llega a la caja de bornes	Comprobar la conexión clavija / enchufe. Comprobar la continuidad de los cables hasta la caja de bornes. Rearmar la protección térmica del motor o reemplazar fusibles fundidos.
La corriente llega a la caja de bornes, pero con tensión muy baja	Conectar el motor a una fuente de 230V, 50/60 Hz (110 V.).
Bomba agarrotada o taponada por hielo. Rotor del motor agarrotado	Llamar a un Centro de Servicio oficial .

La bomba funciona pero no sube presión

Alimentación de agua insuficiente	Comprobar la manguera de alimentación: el diámetro interior debe ser por lo menos de 15 mm. Además la presión de agua en el grifo de toma debe ser por lo menos de 1 bar.
Considerable cantidad de aire en el agua de entrada	Instalar un tanque de almacenamiento con purga en la línea de alimentación entre el grifo y la entrada a la bomba.
Filtro de agua sucio	Limpiar el filtro.
Juntas de la bomba en mal estado o válvulas de la bomba agarrotadas.	Utilizar el kit de estanqueidad R6.1186
Válvula V1 reglada a presión mínima.	Abrir la válvula V1 hasta alcanzar la presión deseada.

Presión de descarga irregular y ruido considerable

Aire en el agua de alimentación	Comprobar la estanquidad en ambos extremos de la manguera de alimentación
Alimentación de agua insuficiente	Comprobar la manguera de alimentación: el diámetro interior debe ser por lo menos de 15 mm. Además la presión de agua en el grifo de toma debe ser por lo menos de 1 bar

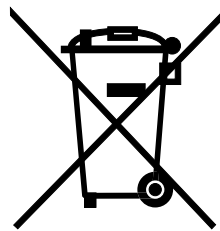
La tubería alcanza la presión de prueba pero no mantiene la presión deseada

La válvula V2 no funciona correctamente	Comprobar el funcionamiento de la válvula V2. Limpiarla y quitar la suciedad que haya podido transportar el agua a su interior
---	--

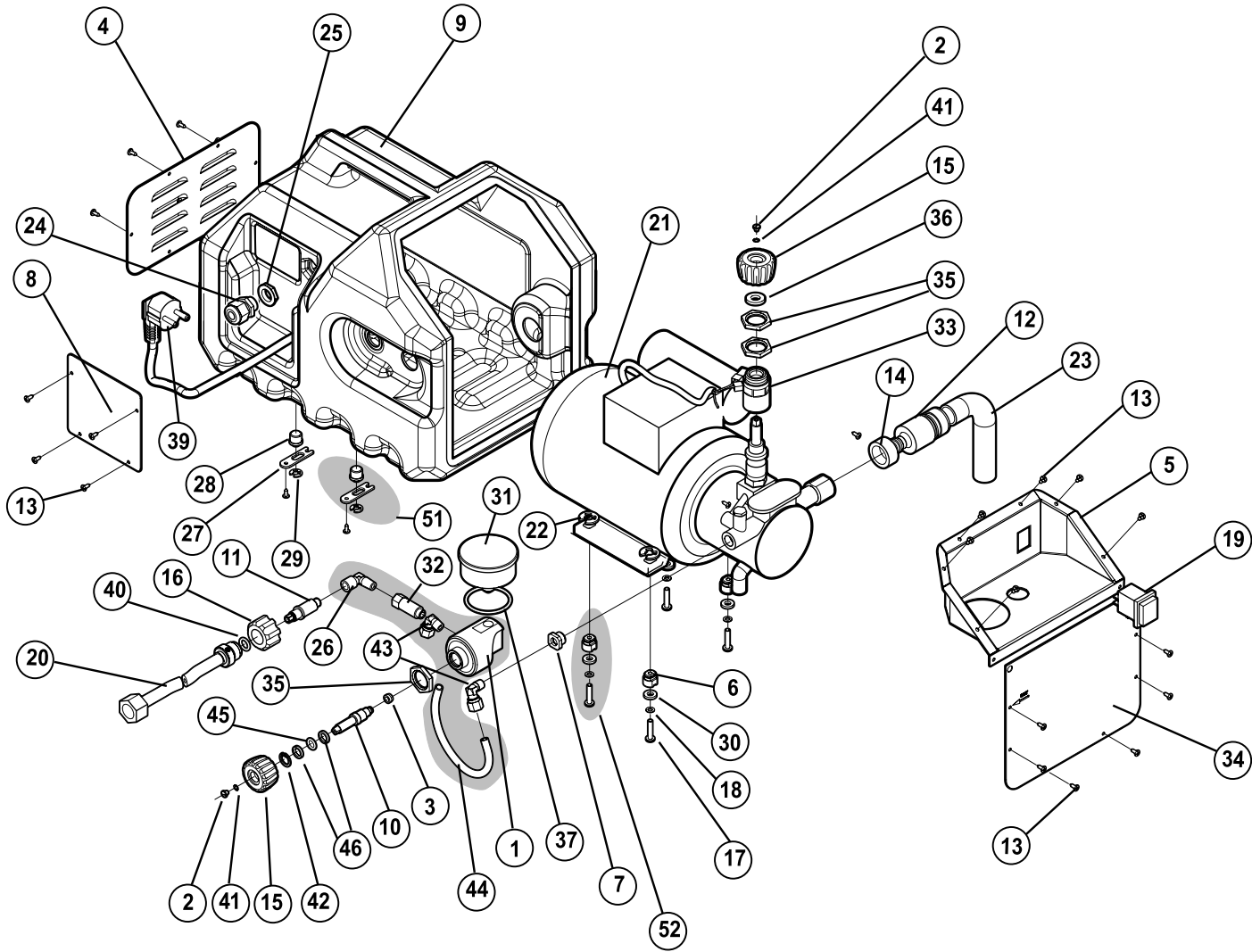
Instruções de segurança

Este documento contém instruções importantes para a segurança das pessoas. Está dirigido ao usuário. Guarde-o num lugar seguro para futuras consultas. Ler atentamente e seguir estas instruções em cada arranque da electrobomba de prova:

1. Certificar-se de que o sistema eléctrico está provido de um interruptor diferencial de fuga a terra.
2. Desconectar sempre a electrobomba após cada prova e antes de realizar as operações seguintes:
 - a. Deslocamento da electrobomba de uma posição a outra,
 - b. Qualquer operação de manutenção,
 - c. Qualquer comprovação de troca de acessórios.
3. Não puxar o fio eléctrico, da mangueira de alimentação, nem da mangueira de alta pressão conectada ao sistema de tubagens, para mover a electrobomba.
4. Nunca puxar pelo fio de alimentação eléctrica para desligar o aparelho.
5. Não permitir nunca o manejo da bomba a pessoas não capacitadas (crianças, adolescentes, etc.) ou sem formação para o uso da electrobomba.
6. Para garantir a segurança da electrobomba, seguir as instruções do fabricante e utilizar somente peças de recâmbio, componentes e acessórios originais, ou peças autorizadas pelo fabricante.
7. As boquilhas de água podem ser muito perigosas se forem utilizadas de forma inadequada: não apontar nunca o jorro de água em direção às pessoas, animais, equipamentos a pressão ou a própria electrobomba.
8. Não apontar nunca o jorro de água para si mesmo nem a outras pessoas para limpar a roupa ou os sapatos.
9. **ATENÇÃO:** as mangueiras, os acessórios e os acoplamentos são muito importantes para a segurança da electrobomba. Utilizar somente mangueiras, acessórios e acoplamentos recomendados pelo fabricante.
10. Não utilizar nunca a electrobomba com o fio de alimentação eléctrica ou outras partes importantes (como dispositivos de segurança, mangueira de alta pressão, etc.) deteriorados.
11. Se tiver que utilizar um fio extensor, o plug e a tomada devem ser impermeáveis.
12. Os fios extensores inadequados podem ser perigosos.



P Quando termine a vida útil da máquina, não a jogue no lixo doméstico, por favor entregue-a em lugares autorizados para a sua reciclagem.



ITEM	CODE	ITEM	CODE
1	V121000100	26	R18203300
2	350005500	27	V12102700
3	211001200	28	V12102800
4	V12100400	29	V12102900
5	V12100500	30	V12103000
6	V12100600	31	V12103100
7	V12100700	32	R18213900
8	V12100800	33	V12103300
9	V12100900	34	V12103400
10	V12101000	35	V12103500
11	V12101100	36	V12103600
12	D86060000	37	777002100
13	V12101300	38	V12103800
14	D86260000	39	R18204300
15	R17053700	40	V13002300
16	V12101600	41	V13004600
17	V12101700	42	V13005300
18	R18104000	43	V12104300
19	R18202900	44	V12104400
20	V12102000	45	V13005800
21	V12102100	46	V13006000
22	V12102200	51	V12105100
23	V12102300	52	V12105200
24	V12102400	53	V12105300
25	V12102500		

ROTHENBERGER Worldwide

Germany	ROTHENBERGER Werkzeuge GmbH Industriestraße 7 • D-65779 Kelkheim/Germany Tel. + 49 61 95 / 800 - 1 • Fax + 49 61 95 / 800 - 84 00 info@rothenberger.com • www.rothenberger.com	Mexico	Bosques de Duraznos No. 69-1101 Col. Bosques de las Lomas • México D.F. 11700 Tel. + 52 55 / 55 96 - 84 98 Fax + 52 55 / 26 34 - 25 55
	ROTHENBERGER Produktion GmbH Lilienthalstraße 71 - 87 • D-37235 Hessisch-Lichtenau Tel. + 49 56 02 / 93 94 - 0 • Fax + 49 56 02 / 93 94 36	Netherlands	ROTHENBERGER Nederland bv Postbus 45 • NL-5120 AA Rijen Tel. + 31 1 61 / 29 35 79 • Fax + 31 1 61 / 29 39 08 info@rothenberger.nl • www.rothenberger.nl
Australia	ROTHENBERGER Australia Pty. Ltd. Unit 12 • 5 Hudson Avenue • Castle Hill • N.S.W. 2154 Tel. + 61 2 / 98 99 75 77 • Fax + 61 2 / 98 99 76 77 rothenberger@rothenberger.com.au www.rothenberger.com.au	Poland	ROTHENBERGER Polska Sp.z.o.o. ul. Annopol 4A • PL-03-236 Warszawa Tel. + 48 22 / 213 59 00 • Fax + 48 22 / 213 59 01 biuro@rothenberger.pl • www.rothenberger.pl
Austria	ROTHENBERGER Werkzeuge- und Maschinen Handelsgesellschaft m.b.H. Gewerbeparkstraße 9 • A-5081 Anif near Salzburg Tel. + 43 62 46 / 7 20 91-45 • Fax + 43 62 46 / 7 20 91 -15 office@rothenberger.at • www.rothenberger.at	Portugal	SUPER-EGO TOOLS FERRAMENTAS, S.A. Apartado 62 - 2894-909 Alcochete - PORTUGAL Tel. + 351 91 / 930 64 00 • Fax + 351 21 / 234 03 94 sul.pt@rothenberger.es
Belgium	ROTHENBERGER Benelux bvba Antwerpsesteenweg 59 • B-2630 Aartselaar Tel. + 32 3 / 8 77 22 77 • Fax + 32 3 / 8 77 03 94 info@rothenberger.be • www.rothenberger.be	Singapore	ROTHENBERGER Asia Pte. Ltd. 147 Tyrwhitt Road Singapore 207561 Tel. + 65 / 6296 - 2031 • Fax + 65 / 6296 - 4031 sales@rothenberger.com.sg • www.rothenberger.com.sg
Brazil	ROTHENBERGER do Brasil Ltda. Rua marinho de Carvalho, No. 72 - Vila Marina 09921-005 Diadema - Sao Paulo - Brazil Tel. + 55 11 / 40 44 47-48 • Fax + 55 11 / 40 44 50-51 vendas@rothenberger.com.br • www.rothenberger.com.br	South Africa	ROTHENBERGER-TOOLS SA (PTY) Ltd. P.O. Box 4360 • Edenvale 1610 165 Vanderbijl Street, Meadowdale Germiston Gauteng (Johannesburg), South Africa Tel. + 27 11 / 3 72 96 33 • Fax + 27 11 / 3 72 96 32 info@rothenberger-tools.co.za
Bulgaria	ROTHENBERGER Bulgaria GmbH Boul. Sitniakovo 79 • BG-1111 Sofia Tel. + 35 9 / 2 9 46 14 59 • Fax + 35 9 / 2 9 46 12 05 info@rothenberger.bg • www.rothenberger.bg	Spain	ROTHENBERGER S.A. Ctra. Durango-Elorrio, Km 2 • E-48220 Abadiano (Vizcaya) (P.O. Box) 117 • E-48200 Durango (Vizcaya) Tel. + 34 94 / 6 21 01 00 • Fax + 34 94 / 6 21 01 31 export@rothenberger.es • www.rothenberger.es
Chile	ROTHENBERGER S.A., Oficinas en CHILE Merced# 32-Oficina 63-Santiago Centro Santiago - Chile Tel. + 56 9 / 2 99 68 79 • + 56 2 / 4 17 91 30 Fax + 56 2 / 4 17 91 30 • ventas.chile@rothenberger.es	Switzerland	ROTHENBERGER (Schweiz) AG Herostr. 9 • CH-8048 Zürich Tel. + 41 44 / 435 30 30 • Fax + 41 44 / 401 06 08 info@rothenberger-werkzeuge.ch
China	ROTHENBERGER China D-4, No. 195 Qianpu Road, East New Area of Songjiang Industrial Zone, Shanghai 201611, China Tel. + 86 21 / 67 60 20 77 • + 86 21 / 67 60 20 61 Fax + 86 21 / 67 60 20 63 • office@rothenberger.cn	Turkey	ROTHENBERGER Tes. Alet ve Mak. San. Tic. Ltd. Sti Poyraz Sok. No: 20/3 - Detay Is Merkezi TR-34722 Kadiköy-Istanbul Tel. + 90 / 216 449 24 85 pbx • Fax + 90 / 216 449 24 87 rothenberger@rothenberger.com.tr
Czech Republic	ROTHENBERGER CZ, nářadí a stroje, spol. s.r.o. Lnářská 907 / 12 • 104 00 Praha 10 - Uhr'in'eves Tel. + 42 02 / 71 73 01 83 • Fax + 42 02 / 67 31 01 87 info@rothenberger.cz • www.rothenberger.cz	UAE	ROTHENBERGER Middle East FZCO PO Box 261190 • Jebel Ali Free Zone Dubai, United Arab Emirates Tel. + 971 / 48 83 97 77 • Fax + 971 / 48 83 97 57 office@rothenberger.ae
Denmark	ROTHENBERGER Scandinavia A/S Fåborgvej 8 • DK-9220 Aalborg Øst Tel. + 45 98 / 15 75 66 • Fax + 45 98 / 15 68 23 roscan@rothenberger.dk	UK	ROTHENBERGER UK Limited 2, Kingsthorpe Park, Henson Way Kettering • GB-Northants NN16 8PX Tel. + 44 15 36 / 31 03 00 • Fax + 44 15 36 / 31 06 00 info@rothenberger.co.uk
France	ROTHENBERGER France S.A. 24, rue des Drapiers, BP 45033 • F-57071 Metz Cedex 3 Tel. + 33 3 / 87 74 92 92 • Fax + 33 3 / 87 74 94 03 info-fr@rothenberger.com	USA	ROTHENBERGER USA LLC 4455 Boeing Drive; USA-Rockford, IL 61109 Tel. + 1 / 8 15 3 97 70 70 • Fax + 1 / 8 15 3 97 82 89 www.rothenberger-usa.com
Greece	ROTHENBERGER Hellas S.A. Agias Kyriakis 45 • 17564 Paleo Faliro • Greece Tel. +30 210 94 02 049 • +30 210 94 07 302/3 Fax +30 210 94 07 322 ro-he@otenet.gr • www.rothenberger.gr		ROTHENBERGER USA Inc. Western Regional Office • USA-955 Monterey Pass Road Monterey Park, CA 91754 Tel. + 13 23 / 2 68 13 81 • Fax + 13 23 / 26 04 97
Hungary	ROTHENBERGER Hungary Kft. Gubacsi út 26 • H-1097 Budapest Tel. + 36 1 / 3 47 - 50 40 • Fax + 36 1 / 3 47 - 50 59 mail@rothenberger.hu		ROTHENBERGER Agency
India	ROTHENBERGER India Private Limited B-1/D-5, Ground Floor Mohan Cooperative Industrial Estate Mathura Road, New Delhi 110044 Tel. + 91 11 / 41 69 90 40, 41 69 90 50 • Fax + 91 11 / 41 69 90 30 contactus@rothenbergerindia.com	Russia	OLMAX Avtosavodskaya Uliza, Dom 25, Str. 13 115280 Moskau Tel. +7/09 57 92 59 44 • Fax +7/09 57 92 59 46 olmax@olmax.ru • www.olmax.ru
Ireland	ROTHENBERGER Ireland Ltd. Bay N. 119, Shannon Industrial Estate IRL-Shannon, Co. Clare Tel. + 35 3 61 / 47 21 88 • Fax + 35 3 61 / 47 24 36 rothenb@iol.ie	Romania	RO-WALT Utilaje SRL Str. 1 Mai 2A RO-075100 Otopeni-Bucuresti, Ilfov Tel. +40 21/3 50 37 44 • +40 21/3 50 37 45 Fax +40 21/3 50 37 46 office@rothenberger-romania.ro
Italy	ROTHENBERGER Italiana s.r.l. Via G. Reiss Romoli 17 - 19 • I-20019 Settimo Milanese Tel. + 39 02 / 33 50 601 • Fax + 39 02 / 33 50 0151 rothenberger@rothenberger.it • www.rothenberger.it ROTHENBERGER S.A. Sucursal México		