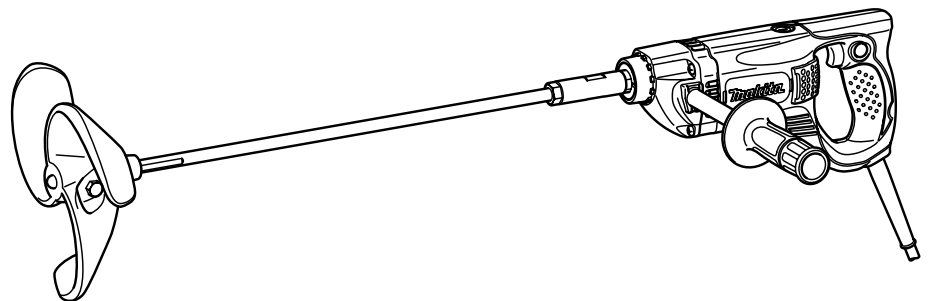




Misturador elétrico

UT2204



MANUAL DE INSTRUÇÕES

IMPORTANTE:

Para sua própria segurança, LEIA e COMPREENDA este manual de instruções antes da utilização.
GUARDE ESTE MANUAL DE INSTRUÇÕES PARA CONSULTAS FUTURAS.

ESPECIFICAÇÕES


Modelo	UT2204
Velocidade em vazio (mín ⁻¹)	550
Diâmetro da lâmina para misturar	220 mm
Comprimento total	929 mm
Peso	3,7 kg
Classe de segurança	□/II

END202-2

ENE056-1

Símbolos

A seguir encontram-se os símbolos usados para este aparelho. Assegure-se de entender o significado de cada um antes de usar a ferramenta.

Leia o manual de instruções.

DUPLA ISOLAÇÃO

Aplicação

Esta ferramenta é para misturar materiais usados em parede, etc. (exceto materiais inflamáveis).

ENF002-1

Fonte de alimentação

Esta ferramenta só deve ser ligada a uma fonte de alimentação com a mesma tensão que a indicada na placa de identificação e só pode ser operada com energia de CA de fase única. Como tem dupla isolação, de acordo com os padrões europeus, pode também ser usada em tomadas sem fio terra.

NORMAS GERAIS DE SEGURANÇA

GEA001-3

AVISO!

Leia todas as instruções. Falha em seguir todas as instruções descritas abaixo pode resultar em choque elétrico, incêndio e/ou ferimentos graves. O termo "ferramenta elétrica" em todos os avisos listados abaixo refere-se a ferramenta operada por eletricidade (com fio) ou a ferramenta operada por bateria (sem fio).

GUARDE ESTAS INSTRUÇÕES

Segurança da área de trabalho

1. **Mantenha a área de trabalho limpa e bem iluminada.** Áreas de trabalho desorganizadas e escuras são propensas a acidentes.
2. **Não opere ferramentas elétricas em ambientes com perigo de explosão, como próximo a gases, poeira ou líquidos inflamáveis.** Ferramentas elétricas produzem faíscas, as quais podem incendiar a poeira ou gases.

3. **Mantenha crianças e espectadores afastados quando utilizando a ferramenta elétrica.** Distrações podem causar a perda de controle.

Segurança elétrica

4. **Os plugues das ferramentas elétricas devem ser compatíveis com as tomadas. Jamais modifique o plugue. Não use plugues adaptadores em ferramentas elétricas aterradas.** Plugues sem

modificação e tomadas compatíveis reduzem o risco de choque elétrico.

5. **Evite o contato com superfícies aterradas tais como canos, radiadores, fogões e refrigeradores.** O risco de choque elétrico aumenta se o seu corpo estiver ligado à terra.
6. **Não exponha ferramentas elétricas à chuva ou umidade.** Água na ferramenta elétrica aumentará o risco de choque elétrico.
7. **Não use o fio inapropriadamente. Nunca use-o para carregar, puxar ou desligar a ferramenta elétrica. Mantenha o fio longe do calor, óleo, arestas cortantes ou peças rotativas.** Fios danificados ou emaranhados aumentam o risco de choque elétrico.
8. **Quando operar uma ferramenta elétrica ao ar livre, use um fio de extensão próprio para esse tipo de ambiente.** O uso de fio elétrico próprio para o ambiente externo reduz o risco de choque elétrico.

Segurança pessoal

9. **Tenha cuidado, fique atento no que está fazendo e use bom senso ao operar a ferramenta elétrica. Não use uma ferramenta elétrica quando estiver cansado ou sob a influência de drogas, álcool ou medicamentos.** Um momento de distração ao operar a ferramenta elétrica poderá resultar em ferimentos graves.
10. **Use equipamentos de segurança. Use sempre óculos de proteção.** Equipamentos de segurança como máscaras protetoras contra pó, sapatos de segurança com sola antiderrapante, capacete ou proteção auricular usados de acordo com as condições apropriadas reduzem o risco de ferimentos.
11. **Evite a ligação acidental. Certifique-se que o interruptor esteja desligado antes de ligar o plugue na tomada.** Carregar ferramentas elétricas com o dedo no interruptor ou ligar a ferramenta na tomada com o interruptor ligado pode provocar acidentes.
12. **Retire qualquer chave de ajuste ou de fenda antes de ligar a ferramenta elétrica.** Uma chave de fenda ou de ajuste deixada em uma parte rotativa da ferramenta poderá resultar em ferimentos graves.
13. **Não tente se estender além do ponto de conforto. Mantenha-se sempre numa posição firme e equilibrada.** Isto possibilitará mais controle da ferramenta elétrica em situações inesperadas.

14. **Use roupas apropriadas. Não use roupas largas ou jóias. Mantenha seus cabelos, roupas e luvas longe das peças rotativas.** Roupas soltas, jóias e cabelos longos podem ficar presos nas peças rotativas.
15. **Se forem fornecidos dispositivos para conexão do extrator e coletor de pó, certifique-se de que esses sejam conectados e usados devidamente.** O uso destes dispositivos pode reduzir os riscos relacionados à poeira.

Uso e cuidados da ferramenta elétrica

16. **Não force a ferramenta elétrica. Use a ferramenta elétrica apropriada para o trabalho.** A ferramenta elétrica correta irá executar o trabalho melhor e com mais segurança na velocidade para a qual foi projetada.
17. **Não use a ferramenta se o interruptor não liga e desliga.** Qualquer ferramenta elétrica que não puder ser controlada pelo interruptor é perigosa e precisará ser consertada.
18. **Desligue o plugue da tomada e/ou retire a bateria da ferramenta antes de realizar qualquer ajuste, trocar acessórios ou guardar as ferramentas elétricas.** Estas medidas preventivas de segurança reduzem o risco de ligar a ferramenta elétrica acidentalmente.
19. **Guarde as ferramentas elétricas fora do alcance de crianças e não permita que pessoas não familiarizadas com a ferramenta ou com estas instruções a utilize.** As ferramentas elétricas são perigosas nas mãos de usuários não treinados.
20. **Faça a manutenção de ferramentas elétricas. Verifique se há desbalanceamento ou atrito das peças rotativas, danos ou quaisquer outras condições que possam afetar o funcionamento da ferramenta elétrica. Se houver qualquer problema, leve a ferramenta para ser consertada antes de usar.** Muitos acidentes são causados devido à manutenção inadequada das ferramentas elétricas.
21. **Mantenha as ferramentas de corte sempre limpas e afiadas.** Ferramentas com cortes bem afiados tendem a ter menos atrito e são mais fáceis de controlar.

22. Use a ferramenta elétrica, acessórios e brocas de acordo com estas instruções e de maneira adequada para cada tipo específico de ferramenta elétrica, levando em consideração as condições de trabalho e o tipo de atividade a ser executada. O uso da ferramenta elétrica para operações diferentes daquelas para as quais ela foi projetada pode resultar em situações perigosas.

Consertos

23. Leve a sua ferramenta elétrica para ser consertada por pessoal técnico qualificado e use apenas peças de substituição idênticas. Isto irá garantir a segurança da sua ferramenta elétrica.
24. Siga as instruções para lubrificação e troca de acessórios.
25. Mantenha as empunhaduras secas, limpas e sem óleo ou graxa.

NORMAS ESPECÍFICAS DE SEGURANÇA

GEB001-2

NÃO permita que a familiaridade ou a confiança no produto (adquiridas com o uso repetitivo) substitua a aderência estrita às normas de segurança do misturador. Usar esta ferramenta elétrica de maneira incorreta ou desconsiderando a segurança poderá causar ferimentos graves.

1. Use as empunhaduras auxiliares fornecidas com a ferramenta. A perda de controle pode causar ferimentos.
2. Segure a ferramenta pelas partes isoladas quando executando uma operação onde a ferramenta de corte possa tocar em fios ocultos ou no seu próprio fio. O contato com um fio "ligado" carregará as partes metálicas da ferramenta e causará choque elétrico no operador.
3. Mantenha-se sempre numa posição firme e equilibrada. Certifique-se de que não há ninguém embaixo quando trabalhando em locais altos.
4. Segure a ferramenta com firmeza.
5. Mantenha as mãos afastadas das peças rotativas.
6. Não deixe a ferramenta funcionando sozinha. Ligue-a somente quando estiver segurando-a firmemente.
7. Não toque na broca ou na peça trabalhada imediatamente após a operação; elas estarão extremamente quentes e poderão causar queimaduras.
8. Alguns materiais contêm produtos químicos que podem ser tóxicos. Tome cuidado para evitar a inalação de pó e contato com a pele. Siga as instruções de segurança do fabricante do material.

GUARDE ESTAS INSTRUÇÕES

AVISO!

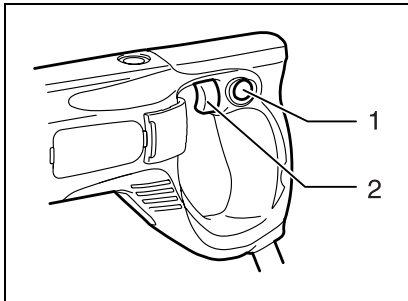
O USO INCORRETO ou falha em seguir as normas de segurança descritas neste manual de instruções pode causar ferimentos graves.

DESCRIÇÃO FUNCIONAL

⚠️ PRECAUÇÃO:

- Certifique-se sempre de que a ferramenta esteja desligada e desconectada da tomada antes de executar qualquer ajuste ou verificar o seu funcionamento.

Ação do interruptor



1. Botão trava
2. Gatilho do interruptor

⚠️ PRECAUÇÃO:

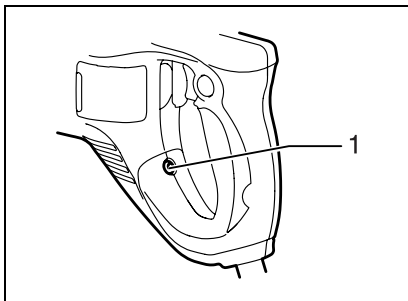
- Antes de ligar a ferramenta na tomada, sempre cheque se o gatilho do interruptor funciona normalmente e se retorna para a posição "OFF" quando soltá-lo.

Para ligar a ferramenta, simplesmente aperte o gatilho. Solte o gatilho para parar.

Para operação contínua, aperte o gatilho e, então, pressione o botão trava.

Para desligar a ferramenta quando estiver na posição de travada, aperte o gatilho até o máximo e solte-o.

Lâmpada indicadora



1. Lâmpada indicadora

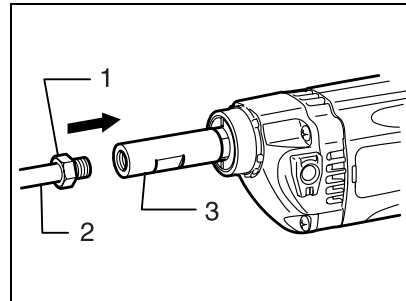
A lâmpada indicadora de ligada acende-se em verde quando a ferramenta é ligada. Se a lâmpada estiver acesa, mas a ferramenta não funcionar mesmo que estiver ligada, as escovas de carvão podem estar gastas ou o motor ou o interruptor pode estar com problemas. Se a lâmpada não acender, o cabo de alimentação ou a própria lâmpada pode estar com problemas. Se o cabo de alimentação for defeituoso, a ferramenta não liga e a lâmpada indicadora não acende. Se a lâmpada indicadora for defeituosa, a ferramenta liga sem que a lâmpada acenda-se.

MONTAGEM

⚠️ PRECAUÇÃO:

- Certifique-se sempre de que a ferramenta esteja desligada e desconectada da tomada antes de executar qualquer trabalho de manutenção na mesma.

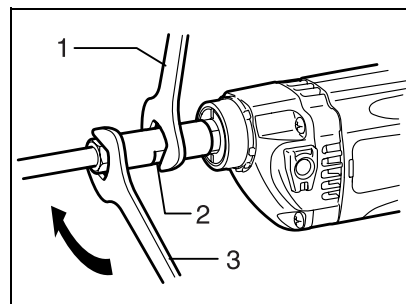
Instalação do eixo



1. Porca sextavada
2. Eixo
3. Suporte do eixo

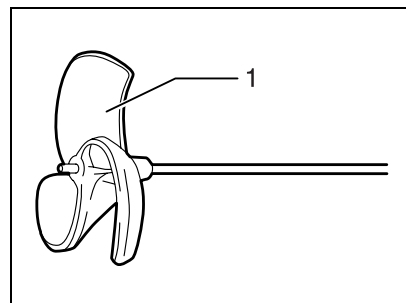
Aperte o eixo no suporte com a porca sextavada até que a porca fique em contato com o suporte.

Segure o encaixe no suporte do eixo por meio de uma chave 19 de forma que o mesmo não rode. Com o encaixe assim seguro, aperte a porca sextavada com outra chave 19 na direção da seta.

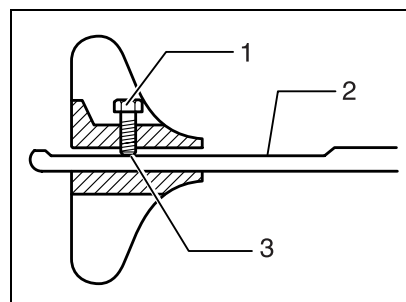


1. Chave 19
2. Encaixe
3. Chave 19

Instalação das lâminas para misturar



1. Lâmina para misturar

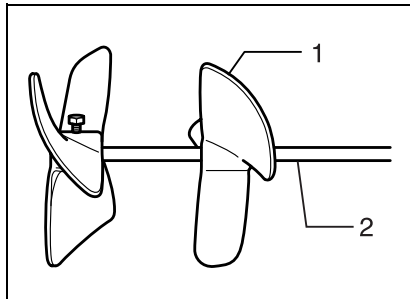


1. Parafuso sextavado
2. Eixo
3. Superfície plana

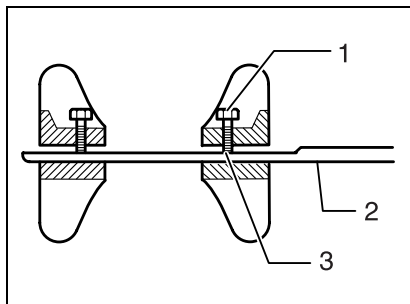
Coloque a lâmina no eixo e prenda-a com o parafuso sextavado.

Posicione de forma que a ponta superior do parafuso encoste na superfície plana do eixo e aperte o parafuso com a chave fornecida.

Quando instalando as lâminas em duas posições diferentes (possível somente se as lâminas para misturar forem adequadas), instale e prenda as duas lâminas na parte plana do eixo com os parafusos de maneira que as superfícies idênticas das lâminas fiquem voltadas uma para outra, como mostrado na ilustração.



1. Lâmina para misturar
2. Eixo



1. Parafuso sextavado
2. Eixo
3. Superfície plana

OPERAÇÃO

Misturar

⚠️ PRECAUÇÃO:

- Não use para misturar materiais inflamáveis como tinta que contém diluente como solvente. Caso contrário, poderá sofrer ferimentos.

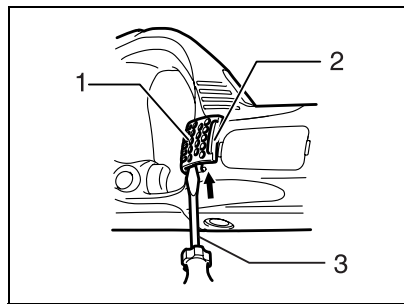
1. Segure com firmeza a empunhadura traseira da ferramenta com uma mão e o punho com a outra, coloque a lâmina para misturar totalmente imersa no material e ligue a ferramenta após averiguar a segurança do local de trabalho.
2. Mova a lâmina para cima e para baixo enquanto mistura para que todo o material fique bem misturado.
3. Após terminar de misturar, desligue a ferramenta, aguarde até que a lâmina pare completamente e retire-a do recipiente.

MANUTENÇÃO

⚠️ PRECAUÇÃO:

- Certifique-se sempre de que a ferramenta esteja desligada e desconectada da tomada antes de executar qualquer inspeção ou manutenção na mesma.

Trocar o filtro



1. Filtro
2. Tampa
3. Chave de fenda

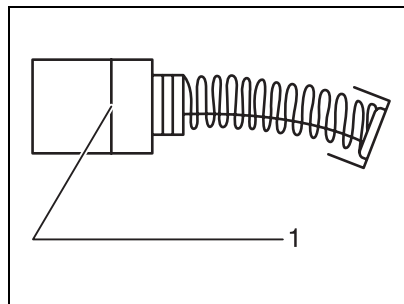
Troque o filtro regularmente já que a eficiência de esfriamento da ferramenta é reduzida devido à acumulação de pó e partículas no filtro.

Insira a ponta da chave de fenda ou algo semelhante entre a ferramenta e a tampa, como mostrado na ilustração. Levante-a e remova a tampa.

Troque o filtro da tampa por novos.

Reinstale a tampa na ferramenta.

Trocar as escovas de carvão

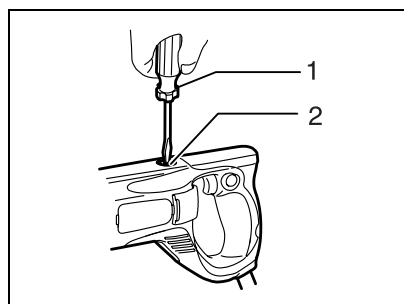


1. Marca limite

Remova e verifique as escovas de carvão regularmente.

Troque-as quando estiverem gastas até a marca limite. Mantenha as escovas de carvão limpas e livres para que deslizem nos porta-escovas. Ambas as escovas de carvão devem ser trocadas ao mesmo tempo. Use somente escovas de carvão idênticas.

Use uma chave de fenda para remover as tampas dos porta-escovas. Retire as escovas de carvão gastas, coloque as novas e feche as tampas dos porta-escovas.



1. Chave de fenda
2. Tampa do porta-escovas

Para manter a **SEGURANÇA** e a **CONFIABILIDADE** do produto, os reparos e outros procedimentos de manutenção ou ajustes deverão ser realizados por centros de assistência técnica autorizada Makita, sempre utilizando peças de reposição originais Makita.

ACESSÓRIOS

PRECAUÇÃO:

- Estes acessórios ou conectores são recomendados para o uso com a sua ferramenta Makita especificada neste manual. O uso de qualquer outro acessório ou conector pode apresentar riscos de ferimentos pessoais. Use o acessório ou conector apenas para o fim a que se destina.

Se desejar informações detalhadas acerca desses acessórios, solicite ao centro de assistência técnica autorizada Makita local.

- Lâminas para misturar
- Eixo