

Robert Bosch Power Tools GmbH
70538 Stuttgart
GERMANY

www.bosch-pt.com

1 609 92A 4FY (2018.07) PS / 227



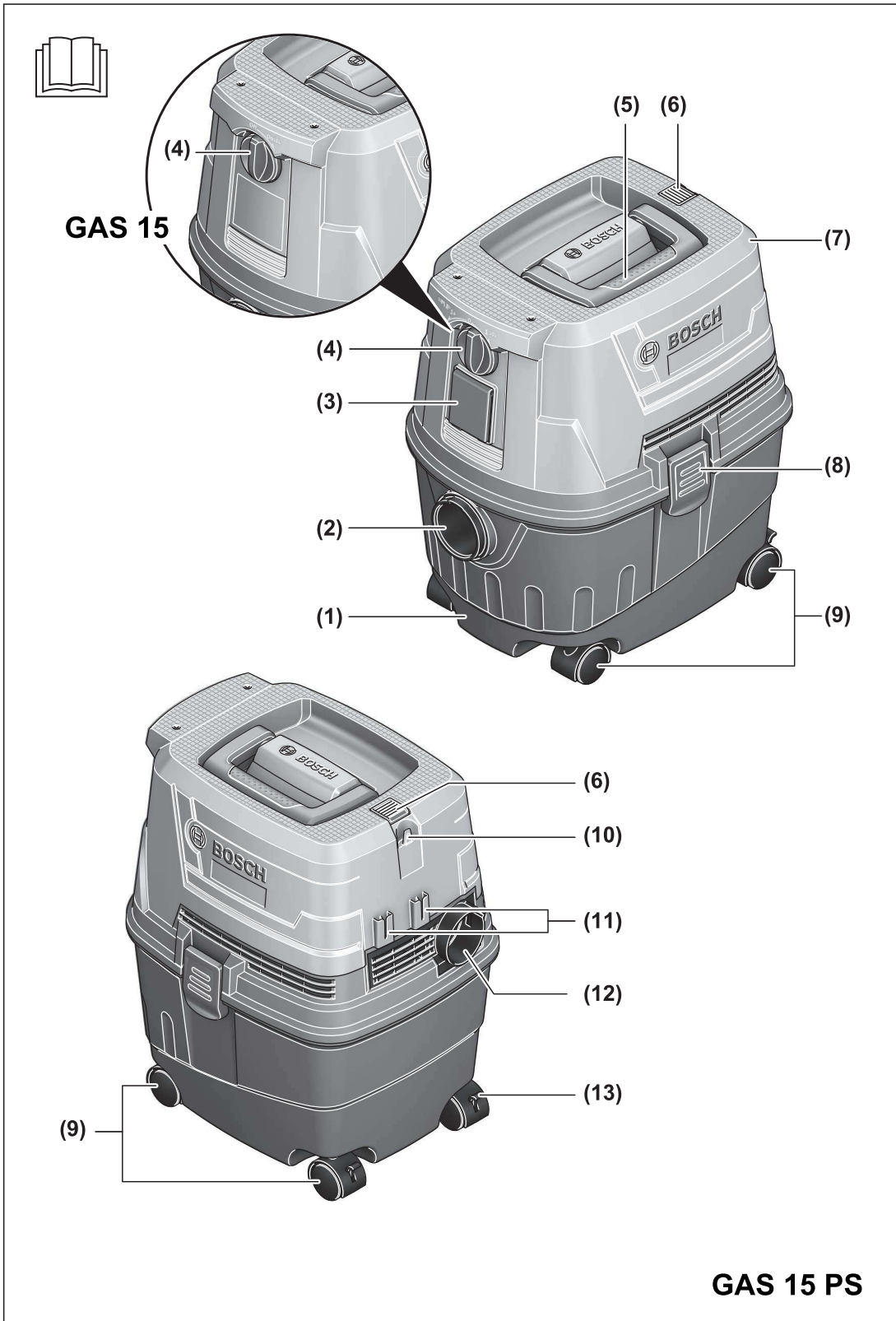
1 609 92A 4FY

GAS Professional

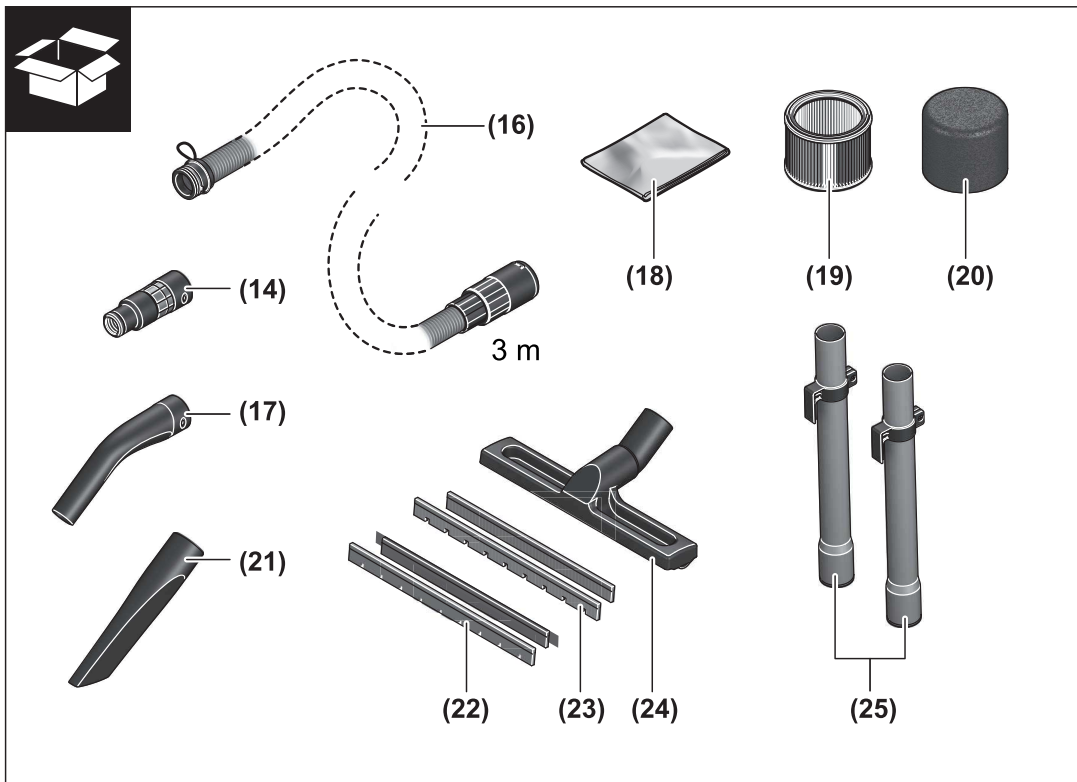
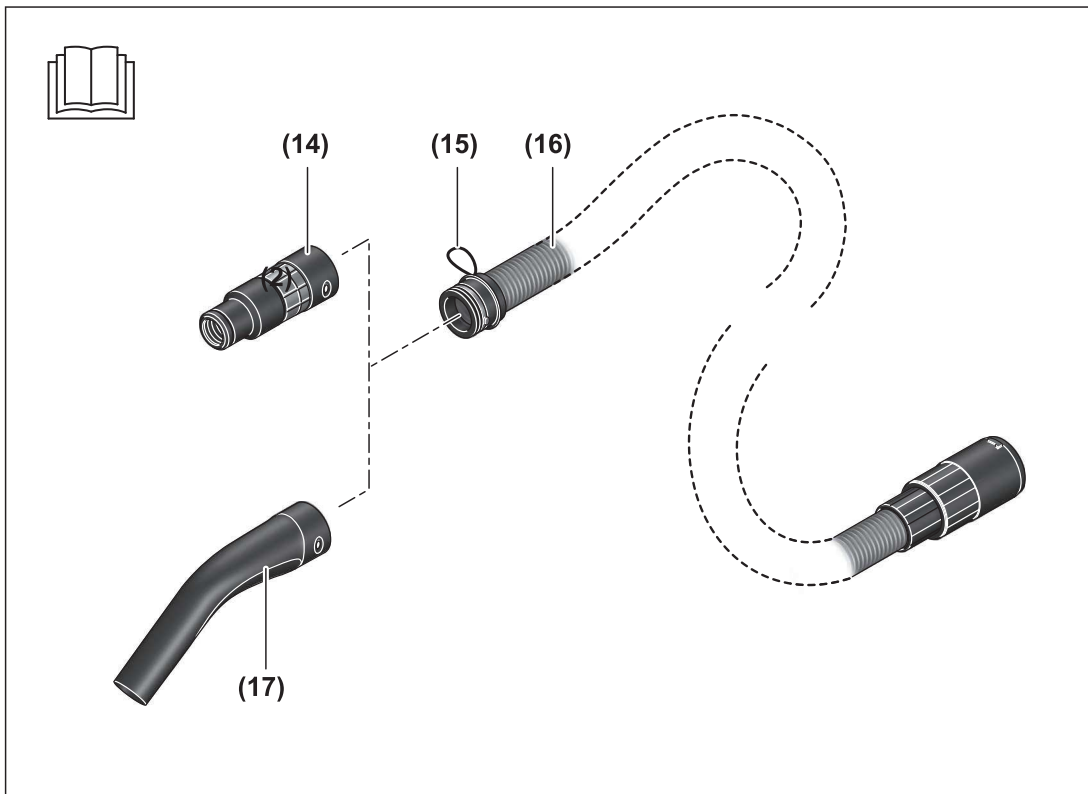
15 | 15 PS

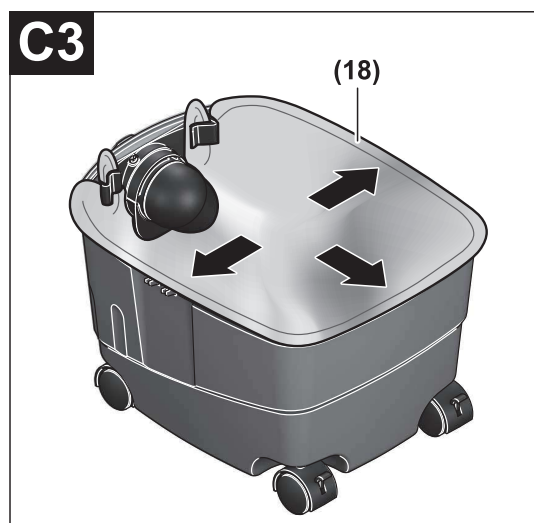
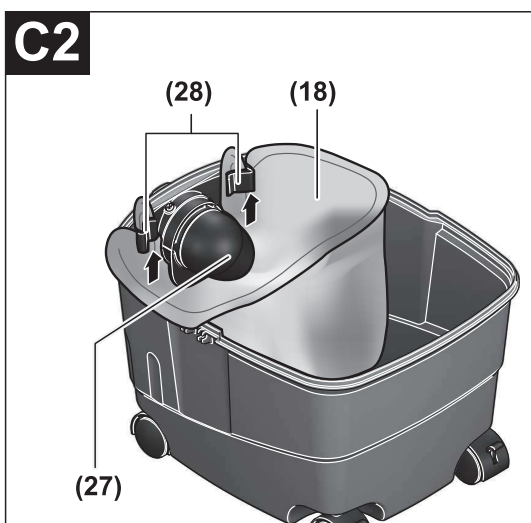
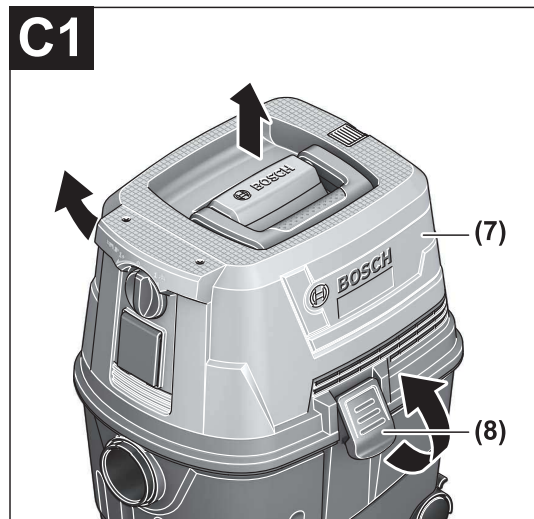
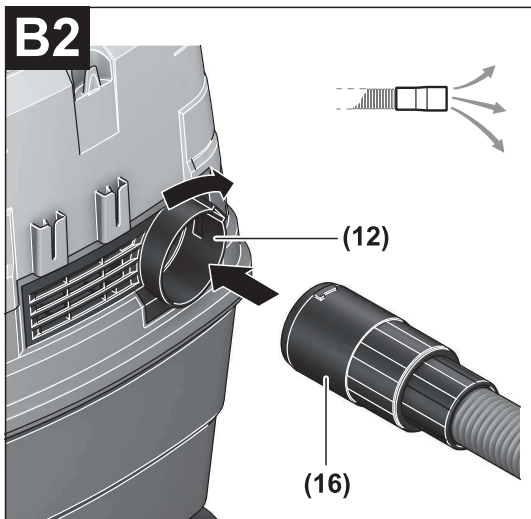
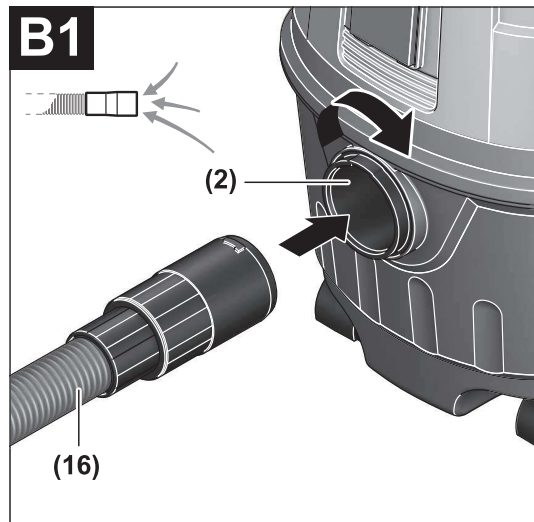
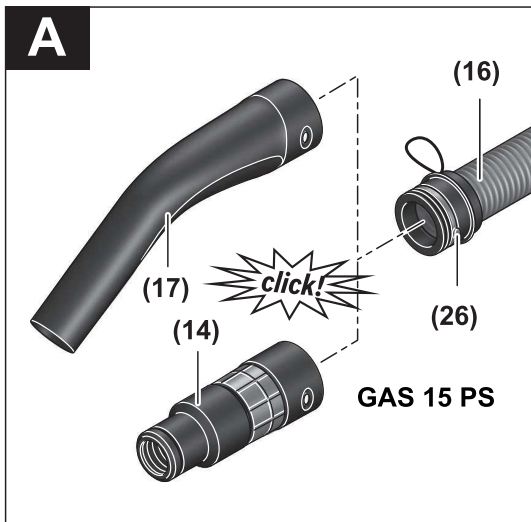
 **BOSCH**

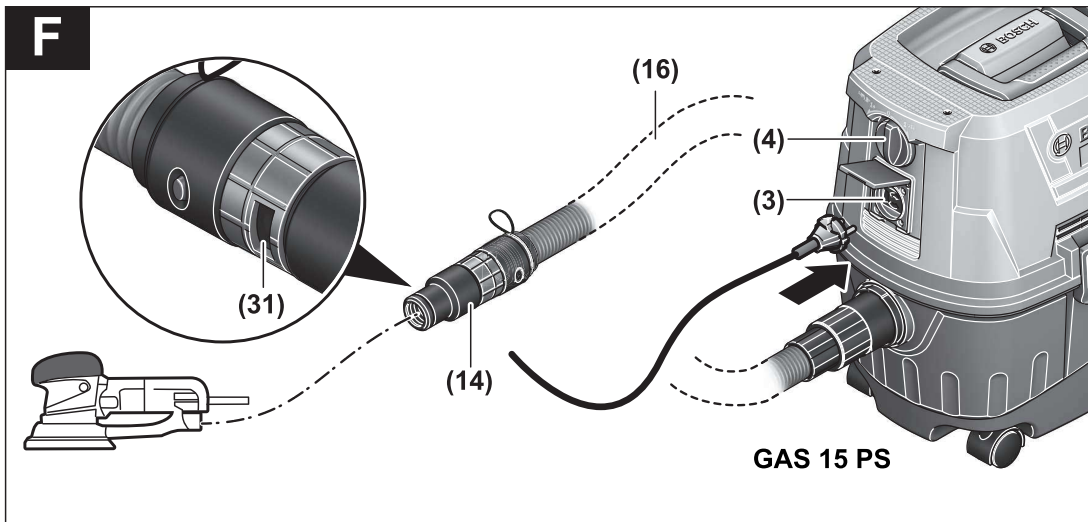
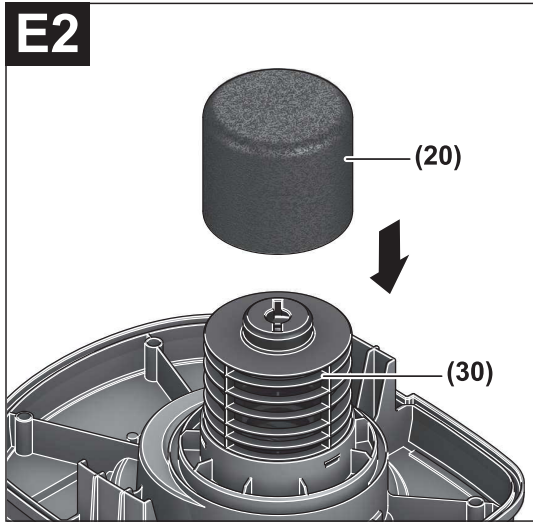
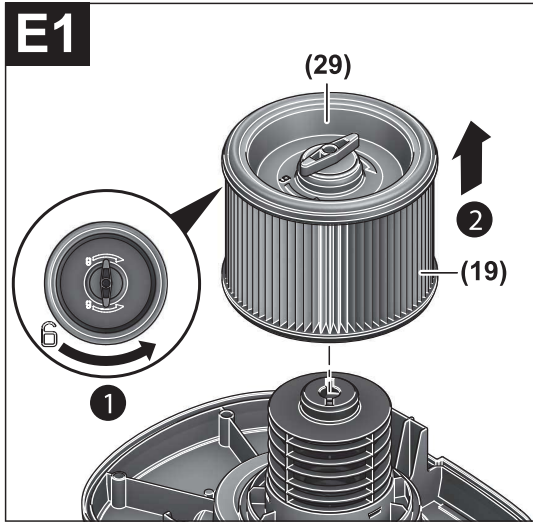
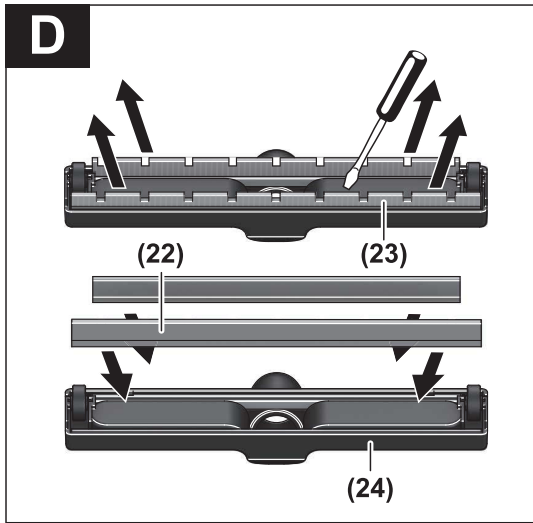
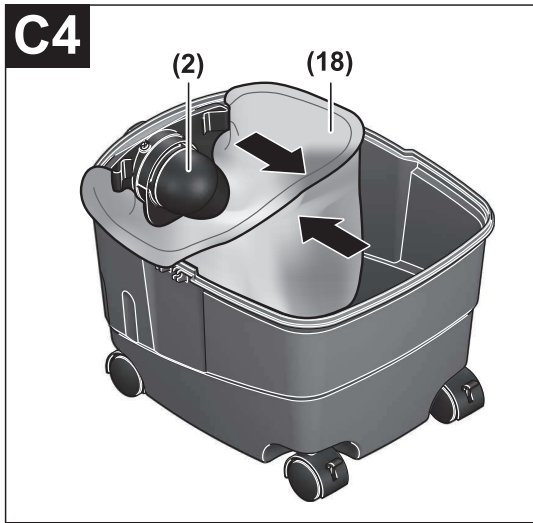
de Originalbetriebsanleitung	tr Orijinal işletme talimatı	bg Оригинална инструкция
en Original instructions	pl Instrukcja oryginalna	mk Оригинално упатство за работа
fr Notice originale	cs Původní návod k používání	sr Originalno uputstvo za rad
es Manual original	sk Pôvodný návod na použitie	sl Izvirna navodila
pt Manual original	hu Eredeti használati utasítás	hr Originalne upute za rad
it Istruzioni originali	ru Оригинальное руководство по эксплуатации	et Algupärane kasutusjuhend
nl Oorspronkelijke gebruiksaanwijzing	uk Оригінальна інструкція з експлуатації	lv Instrukcijas oriģinālvalodā
da Original brugsanvisning	kk Пайдалану нұсқаулығының түпнұсқасы	lt Originali instrukcija
sv Bruksanvisning i original	ro Instrucțiuni originale	ar دليل التشغيل الأصلي
no Original driftsinstruks		fa دفترچه راهنمای اصلی
fi Alkuperäiset ohjeet		
el Πρωτότυπο οδηγιών χρήσης		

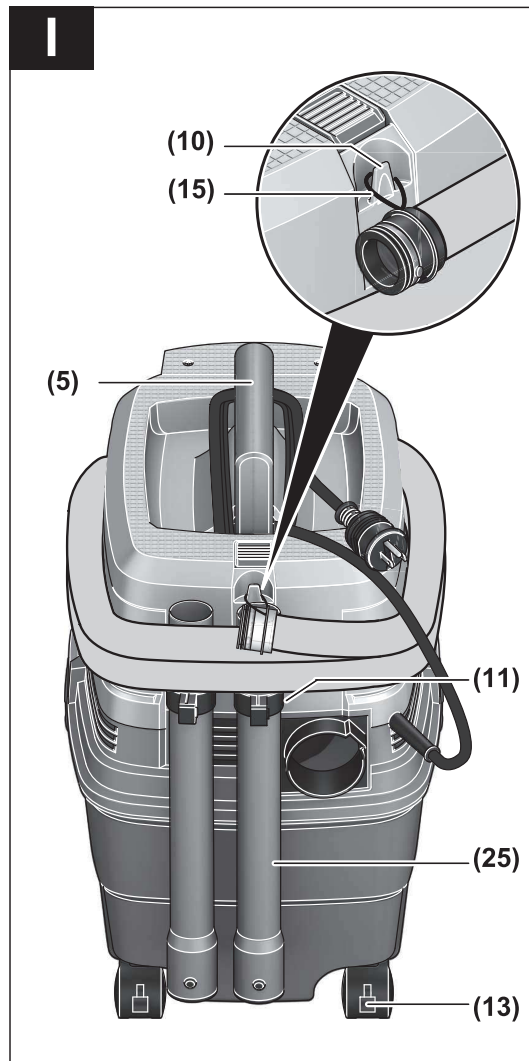
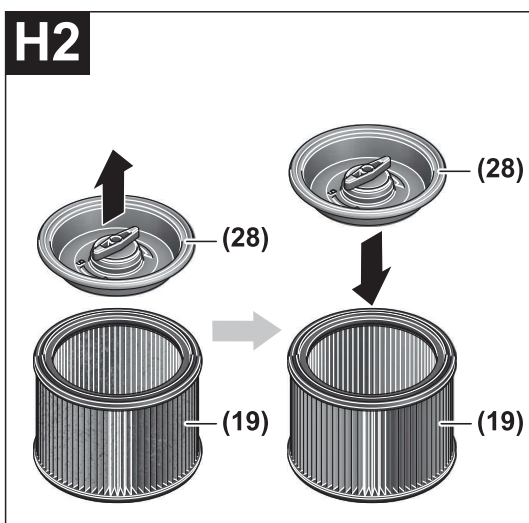
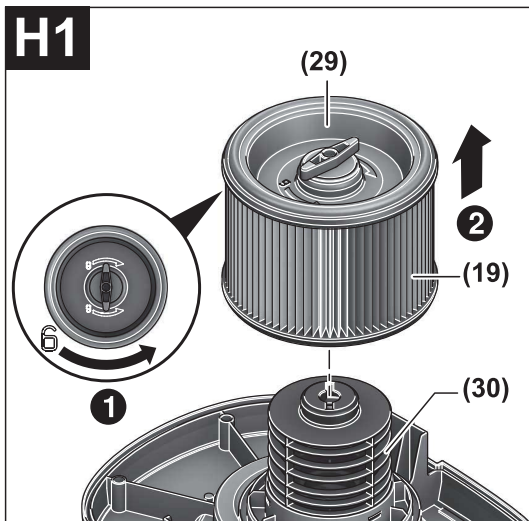
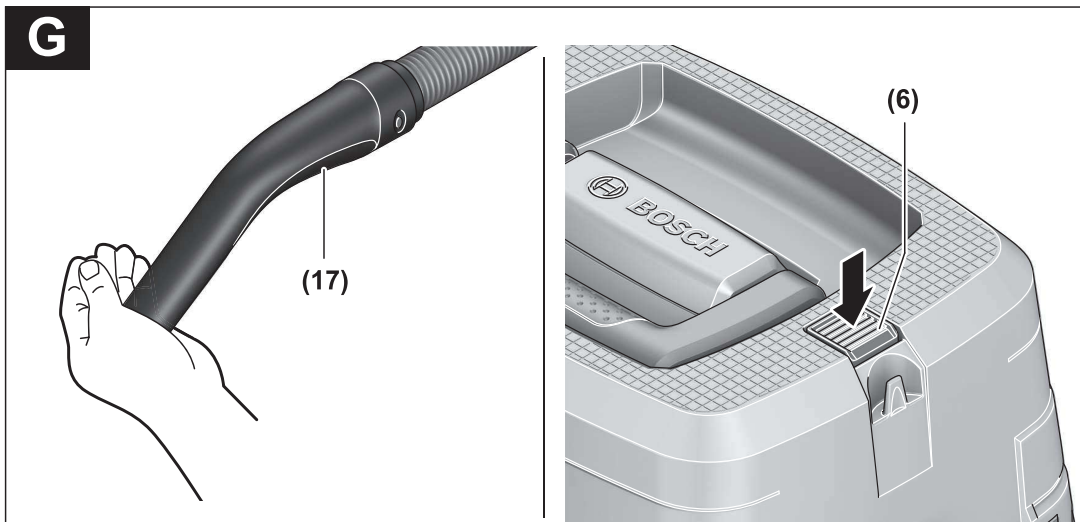


4 |









Problema	Remedio
El sistema automático de desconexión (aspiración en húmedo) no responde.	En el caso de líquidos eléctricamente no conductores o con formación de espuma no funciona el sistema automático de desconexión. <ul style="list-style-type: none"> - Controlar permanentemente el nivel de llenado.
La limpieza del filtro no funciona.	- Apretar el interruptor SFC (6).

Servicio técnico y atención al cliente

El servicio técnico le asesorará en las consultas que pueda tener sobre la reparación y mantenimiento de su producto, así como sobre piezas de recambio. Las representaciones gráficas tridimensionales e informaciones de repuestos se encuentran también bajo:

www.bosch-pt.com

El equipo asesor de aplicaciones de Bosch le ayuda gustosamente en caso de preguntas sobre nuestros productos y sus accesorios.

Para cualquier consulta o pedido de piezas de repuesto es imprescindible indicar el nº de artículo de 10 dígitos que figura en la placa de características del producto.

España

Robert Bosch España S.L.U.
Departamento de ventas Herramientas Eléctricas
C/Hermanos García Noblejas, 19
28037 Madrid

Para efectuar su pedido online de recambios o pedir la recogida para la reparación de su máquina, entre en la página www.herramientasbosch.net.

Tel. Asesoramiento al cliente: 902 531 553

Fax: 902 531554

Argentina

Robert Bosch Argentina S.A.
Calle Blanco Encalada 250 – San Isidro
Código Postal B1642AMQ
Ciudad Autónoma de Buenos Aires
Tel.: (54) 11 5296 5200
E-Mail: herramientas.bosch@ar.bosch.com
www.argentina.bosch.com.ar

Chile

Robert Bosch S.A.
Calle El Cacique
0258 Providencia – Santiago de Chile
Buzón Postal 7750000
Tel.: (56) 02 782 0200
www.bosch.cl

Ecuador

Robert Bosch Sociedad Anónima
Av. Rodrigo Chávez Gonzalez Parque Empresarial Colón
Edif. Coloncorp Piso 1 Local 101-102,
Guayaquil
Tel.: (593) 4 220 4000
E-mail: ventas@bosch.com.ec
www.bosch.ec

México

Robert Bosch S. de R.L. de C.V.
Calle Robert Bosch No. 405
C.P. 50071 Zona Industrial, Toluca - Estado de México

Tel.: (52) 55 528430-62

Tel.: 800 6271286

www.bosch-herramientas.com.mx

Perú

Robert Bosch S.A.C.
Av. Primavera 781 Piso 2, Urbanización Chacarilla San Borja
Lima

Tel.: (51) 1 706 1100

www.bosch.com.pe

Venezuela

Robert Bosch S.A.
Calle Vargas con Buen Pastor, Edif. Alba, P-1, Boleíta Norte,
Caracas 1071

Tel.: (58) 212 207-4511

www.boschherramientas.com.ve

Eliminación

El aspirador, los accesorios y los embalajes deberán someterse a un proceso de recuperación que respete el medio ambiente.



¡No arroje el aspirador a la basura doméstica!

Sólo para los países de la UE:

Conforme a la Directiva Europea 2012/19/UE sobre aparatos eléctricos y electrónicos inservibles y su realización en ley nacional, deberán acumularse por separado los aspiradores para ser sometidos a un reciclaje ecológico.



El símbolo es solamente válido, si también se encuentra sobre la placa de características del producto/fabricado.

Portugués

Instruções de segurança para aspiradores



Leia todas as instruções de segurança e instruções. A inobservância das instruções de segurança e das instruções pode causar

choque elétrico, incêndio e/ou ferimentos graves.

Guarde bem todas as advertências e instruções para futura referência.

► **Este aspirador não se destina a ser utilizado por crianças e pessoas com capacidades físicas, sensoriais ou mentais reduzidas ou com experiência e conhecimentos insuficientes.** Caso contrário há perigo de operação errada e ferimentos.

► **Vigie as crianças.** Desta forma garante que nenhuma criança brinca com o aspirador.

⚠ AVISO Não aspire substâncias prejudiciais para a saúde como por exemplo pó de madeira de faia ou de carvalho, pó de pedra, asbesto. Estas substâncias são consideradas cancerígenas. Saiba mais sobre os regulamentos/leis aplicáveis sobre o manuseamento de pó perigoso no seu país.

► **Use o aspirador apenas se tiver recebido informações suficientes para o uso.** Uma instrução cuidadosa reduz as operações erradas e lesões.

⚠ AVISO O aspirador é apropriado para aspirar substâncias secas e, através de medidas apropriadas, também para aspirar líquidos. A entrada de líquidos aumenta o risco de choque elétrico.

► **Com o aspirador não devem ser aspirados líquidos inflamáveis ou explosivos, como por exemplo gasolina, óleo, álcool, solventes. Não aspire pós quentes ou inflamáveis. Não opere o aspirador em áreas com risco de explosão.** Os pós, os vapores ou os líquidos podem se inflamar ou explodir.

⚠ AVISO Só utilizar a tomada para as finalidades determinadas nas instruções de serviço.

⚠ AVISO Desligue imediatamente o aspirador assim que sair espuma ou água e esvazie o recipiente. Caso contrário, é possível que o aspirador seja danificado.

► **ATENÇÃO! O aspirador só deve ser armazenado em recintos fechados.**

► **ATENÇÃO! Limpe regularmente o flutuador e verifique se apresenta danos.** Caso contrário a função pode ser prejudicada.

► **Se não for possível evitar o funcionamento do aspirador em áreas húmidas, deverá ser utilizado um disjuntor de corrente de avaria.** A utilização de um disjuntor de corrente de avaria reduz o risco de um choque elétrico.

► **Ligue o aspirador a uma rede elétrica ligada corretamente à terra.** A tomada e o cabo de extensão têm de ter um condutor de proteção funcional.

► **Antes de qualquer utilização, verifique o aspirador, o cabo e a ficha. Não utilize o aspirador se detetar danos no mesmo. Não abra o aspirador, as reparações devem ser levadas a cabo apenas por pessoal técnico qualificado e devem ser usadas somente peças de substituição originais.** Aspiradores, cabos e fichas danificados aumentam o risco de choque elétrico.

► **Não passe por cima do cabo, nem o esmague. Não puxe pelo cabo para retirar a ficha da tomada nem para deslocar o aspirador.** Cabos danificados aumentam o risco de um choque elétrico.

► **Retire a ficha da tomada, antes de efetuar trabalhos de limpeza ou manutenção, ajustes no aparelho, troca de acessórios ou de armazenar o aspirador.** Esta medida de prevenção evita um arranque inadvertido do aspirador.

► **Assegurar uma boa ventilação no local de trabalho.**

► **Mande reparar o aspirador por pessoas qualificadas com peças de substituição originais.** Desta forma é assegurada a segurança do aspirador.

► **Antes da colocação em funcionamento, controle o estado impecável da mangueira de aspiração. Deixe a mangueira de aspiração montada no aspirador para não sair inadvertidamente pó.** Caso contrário, poderá inalar o pó.

► **Não utilize o aspirador como assento.** O aspirador pode ser danificado.

► **Utilize o cabo de rede e a mangueira de aspiração com muito cuidado.** É possível que outras pessoas sejam colocadas em perigo.

► **Não limpe o aspirador com um jato de água direto.** A infiltração de água na parte superior do aspirador aumenta o risco de um choque elétrico.

Símbolos

Os seguintes símbolos podem ser importantes para a utilização do seu aspirador. Os símbolos e os seus significados devem ser memorizados. A correta interpretação dos símbolos ajuda-o a utilizar o aspirador melhor e com mais segurança.

Símbolos e seus significados



AVISO! Leia todas as instruções de segurança e instruções. A inobservância das instruções de segurança e das instruções pode causar choque elétrico, incêndio e/ou ferimentos graves.

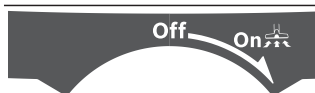


Não pendure o aspirador, p. ex. para efeitos de transporte, num gancho de grua. O aspirador não pode ser transportado por grua. Existe perigo de ferimentos e danos.



Não utilize o aspirador como assento, escada ou base. O aspirador pode tombar e ser danificado. Existe perigo de ferimentos.

GAS 15



Off

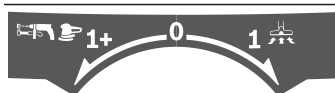
Desligar

On

Aspirar

Aspirar pó depositado

GAS 15 PS



1+

Sistema start/stop automático

Aspirar o pó que se forma das ferramentas elétricas em funcionamento
O aspirador liga-se automaticamente e volta a desligar-se com retardo

0

Desligar

1

Aspirar

Aspirar pó depositado

max.
2100 W
min.
100 W

Indicação do cabo de ligação permitido da ferramenta elétrica ligada (específico do país)

Descrição do produto e do serviço

Utilização adequada

O aspirador destina-se a detetar, aspirar, transportar e separar pó seco não inflamável, líquidos não inflamáveis e uma mistura de água e ar. É adequado para as elevadas exigências na utilização profissional, p. ex. nas artes e ofícios, na indústria, hotéis, escolas, fábricas, escritórios, oficinas, assim como para o uso doméstico.

Use o aspirador carregador apenas se souber avaliar e usar todas as funções sem limitações e se tiver recebido instruções suficientes sobre as mesmas.

Componentes ilustrados

A numeração dos componentes ilustrados refere-se à apresentação do aspirador na página de esquemas.

- | | |
|--|--|
| <ul style="list-style-type: none"> (1) Depósito (2) Conexão da mangueira (função de aspiração) (3) Tomada para ferramenta elétrica (GAS 15 PS) (4) Seletor do modo de operação (GAS 15 PS) (4) Interruptor de ligar/desligar (GAS 15) | <ul style="list-style-type: none"> (5) Punho de transporte (6) Interruptor SFC (7) Parte superior do aspirador (8) Fecho para o lado superior do aspirador (9) Rolete de guia (10) Suporte para mangueira de aspiração (11) Suporte para tubos de aspiração (12) Conexão da mangueira (função de sopro) (13) Travão do rolete de guia (14) Adaptador de aspiração (GAS 15 PS) (15) Laço de suporte da mangueira (16) Mangueira de aspiração (17) Bico dobrado (18) Saco de plástico/saco do pó ^{A)} (19) Filtro principal (20) Filtro para líquidos (21) Bocal para juntas (22) Tira de borracha (23) Tira de escova |
|--|--|

- (24) Bocal para chão
 (25) Tubo de aspiração
 (26) Botão de pressão
 (27) Orifício de aspiração
 (28) Grampo para a fixação do saco de plástico
- (29) Suporte do filtro
 (30) Cesto de filtro
 (31) Saída de ar complementar
- A) **Acessórios apresentados ou descritos não pertencem ao volume de fornecimento padrão. Todos os acessórios encontram-se no nosso programa de acessórios.**

Dados técnicos

Aspirador universal		GAS 15	GAS 15 PS
Número de produto		3 601 JE5 0..	3 601 JE5 1..
Potência nominal absorvida	W	1100	1100
Frequência	Hz	50-60	50-60
Volume do depósito (bruto)	l	15	15
Volume líquido (líquido)	l	8	8
Volume do saco de pó	l	8	8
Vácuo máx. ^{A)}			
- Aspirador	kPa	22	22
- Turbina	kPa	22	22
Fluxo máx. ^{A)}			
- Aspirador	l/s	33	33
- Turbina	l/s	53	53
Sistema start/stop automático		-	●
Peso conforme EPTA-Procedure 01:2014	kg	9,6	9,6
Classe de proteção		□/II	⊕/I
Tipo de proteção		IPX4	IPX4

A) medido com uma mangueira de aspiração Ø 35 mm e 3 m de comprimento

Os dados aplicam-se a uma tensão nominal [U] de 230 V. Com tensões divergentes e em versões específicas do país, estes dados podem variar.

Sistema start/stop automático ^{A)}			
	Tensão nominal	Potência máxima	Potência mínima
UE	220-240 V	2100 W	100 W
UK	240 V	1760 W	100 W
CH	230 V	2100 W	100 W

A) Indicação do cabo de ligação permitido da ferramenta elétrica ligada (específico do país)

Informação sobre ruídos/vibrações

Os valores de emissão de ruído foram determinados de acordo com **EN 60335-2-69**.

O nível de pressão sonora avaliado como A da ferramenta elétrica é normalmente de **74dB(A)**. Incerteza K = 3 dB. O nível sonoro durante os trabalhos pode ultrapassar os 80 dB(A).

Utilizar proteção auditiva!

Valores totais de vibração a_{hv} (soma dos vetores das três direções) e incerteza K determinada segundo **EN 60335-2-69**: $a_{hv} < 2,5 \text{ m/s}^2$, K = **1,5** m/s^2 .

Montagem

- **Retire a ficha da tomada, antes de efetuar trabalhos de limpeza ou manutenção, ajustes no aparelho, troca de acessórios ou de armazenar o aspirador.** Esta medida de prevenção evita um arranque inadvertido do aspirador.

Montar acessórios de aspiração (ver figura A)

A mangueira de aspiração (16) está equipada com um sistema de clipe, com o qual podem ser conectados acessórios de aspiração (adaptador de aspiração (14), bico dobrado (17)).


Montar bocais e tubos

- Insira o bico dobrado (17) na mangueira de aspiração (16) até os dois botões de pressão (26) da mangueira de aspiração engatarem de forma audível.
- A seguir, insira bem o acessório de aspiração desejado (bocal para chão, bocal para juntas, tubo de aspiração, etc.) no bico dobrado (17).
- Para desmontar, prima os botões de pressão (26) para dentro e separe os componentes.

Montar adaptador de aspiração (GAS 15 PS)

- Insira o adaptador de aspiração (14) na mangueira de aspiração (16) até os dois botões de pressão (26) da mangueira de aspiração engatarem de forma audível.
- Para desmontar, prima os botões de pressão (26) para dentro e separe os componentes.

Montar a mangueira de aspiração**Função de aspiração (ver figura B1)**

- Coloque a mangueira de aspiração (16) sobre o respetivo suporte (2) e rode-a até ao batente no sentido de rotação .

Nota: Ao aspirar, forma-se carga eletrostática, através da fricção do pó na mangueira e nos acessórios de aspiração, que é perceptível ao utilizador na forma de descarga estática (dependente das influências ambientais e da sensibilidade do corpo).

Por norma, a Bosch recomenda uma mangueira de aspiração antiestática (acessórios) para aspirar pó fino e materiais secos.

Função de sopro (ver figura B2)

► **O aspirador dispõe de uma função de aspiração. Não sopra o ar de descarga para uma divisão vazia. Use a função de sopro apenas com uma mangueira limpa.**

- Pós podem ser nocivos à saúde.
- Ligue o aspirador durante pelo menos 5 s (GAS 15: interruptor de ligar/desligar (4) em "On"; GAS 15PS: seletor do modo de operação (4) no símbolo "Aspirar"), para limpar a mangueira de aspiração (16) do pó depositado.
- Rode a mangueira de aspiração (16) para a esquerda até ao batente e retire-a da conexão da mangueira (2).
- Insira a mangueira de aspiração (16) na respetiva conexão (12) e rode-a para a direita até ao batente.

Colocar/retirar o saco de plástico/do pó (aspirar a seco) (ver figuras C1–C4)

Para aspirar a seco pode colocar um saco de plástico (18) ou um saco do pó (acessórios) no recipiente (1). Dessa forma é facilitada a aspiração de sujidade maior.

Colocar o saco de plástico

- Abra os fechos (8) e retire a parte superior do aspirador (7).
- Coloque o saco de plástico (18) com a abertura de enchimento para cima no recipiente (1). Fixe o saco de

plástico por baixo da abertura de aspiração (27) com a ajuda dos grampos (28).

- Certifique-se de que o saco de pó (18) fica totalmente encostado às paredes interiores do recipiente (1).
- Dobre o restante saco de plástico (18) sobre o rebordo do recipiente (1).
- Coloque a parte superior do filtro (7) e feche os fechos (8).

Retirar e fechar o saco de plástico

- Abra os fechos (8) e retire a parte superior do aspirador (7).
- Dobre o rebordo do saco de plástico cheio (18) para trás para fora dos grampos (28).
- Retire o saco de plástico (18) com cuidado, sem o danificar, do recipiente (1).
- Certifique-se de que o saco de plástico não roça na saída de aspiração (27) ou em outros objetos afiados.

Substituir/colocar saco do pó (acessórios)

- Abra os fechos (8) e retire a parte superior do aspirador (7).
- Puxe o saco do pó (18) do flange de conexão para trás e retire-o. Fechar a abertura do saco de pó basculando a tampa. Retire o saco do pó fechado do recipiente (1).
- Coloque o novo saco do pó sobre o flange de conexão do aspirador. Certifique-se de que o saco do pó está encostado em todo o comprimento da parede interior do recipiente (1).
- Coloque a parte superior do filtro (7) e feche os fechos (8).


Colocar tira de borracha (aspirar líquidos) (ver figura D)

- Levante as tiras de escova (23) com uma ferramenta adequada do bocal para chão (24).
- Coloque as tiras de borracha (22) no bocal para chão (24).

Nota: O lado texturado das tiras de borracha tem de apontar para fora.

Colocar o filtro para líquidos (aspirar líquidos) (ver figuras E1–E2)

Para aspirações mais leves de misturas de líquidos e sólidos, o aspirador contém um filtro para líquidos (20), que separa os líquidos dos sólidos.

- Abra os fechos (8) e retire a parte superior do aspirador (7).
- Rode o suporte do filtro (29) até ao batente no sentido de rotação  e retire o suporte do filtro junto com o filtro principal (19) da parte superior do aspirador (7).
- Encaixe o filtro para líquidos (20) sobre o cesto de filtro (30).
- Coloque a parte superior do filtro (7) e feche os fechos (8).

Funcionamento

- ▶ **Retire a ficha da tomada, antes de efetuar trabalhos de limpeza ou manutenção, ajustes no aparelho, troca de acessórios ou de armazenar o aspirador.** Esta medida de prevenção evita um arranque inadvertido do aspirador.

Colocação em funcionamento

- ▶ **Observar a tensão de rede!** A tensão da fonte de corrente elétrica deve coincidir com a que consta na chapa de identificação do aspirador.
- ▶ **Informe-se a respeito das regras/leis vigentes no seu país, para o manuseio de pós nocivos à saúde.**



O aspirador não deve ser utilizado em recintos com perigo de explosão.

Para garantir um poder de aspiração ideal, tem de desenrolar por completo a mangueira de aspiração (16) da parte superior do suporte (7).



Aspirar a seco

Nota: Certifique-se de que ao aspirar a seco o pré-filtro (19) está colocado no aspirador.

Aspirar pó depositado (GAS 15)

- Para **ligar** o aspirador, coloque o interruptor de ligar/desligar (4) no símbolo "On". 
- Para **desligar** o aspirador, coloque o interruptor de ligar/desligar (4) no símbolo "Off". 

Aspirar pó depositado (GAS 15 PS)

- Para **ligar** o aspirador, coloque o seletor do modo de operação (4) no símbolo "Aspirar". 
- Para desligar o aspirador, coloque o seletor do modo de operação (4) no símbolo "Desligar". 

Aspiração do pó que se forma de ferramentas elétricas em funcionamento (GAS 15 PS) (ver figura F)



- ▶ **Deve haver uma taxa de permuta de ar (L) suficiente no recinto, quando o ar de descarga retorna ao recinto. Observe as respetivas diretivas nacionais.**

No aspirador está integrada uma tomada de segurança (3). Pode ligar nela uma ferramenta elétrica externa. Respeite a potência de ligação máxima permitida da ferramenta elétrica ligada.

- Monte o adaptador de aspiração (14) (ver "Montar adaptador de aspiração (GAS 15 PS)", Página 40).
- Insira o adaptador de aspiração (14) no bocal de aspiração da ferramenta elétrica.

Nota: Ao trabalhar com ferramentas elétricas, cuja alimentação de ar na mangueira de aspiração seja reduzida (p. ex. serras verticais, lixadeiras, etc.), tem de ser aberta a abertura de ar complementar (31) do adaptador de aspiração (14). Só assim é que a limpeza semiautomática do filtro (SFC) trabalha sem problemas.

Para tal, rode o anel sobre a saída de ar complementar (31), até obter a abertura máxima.


- Para a **colocação em funcionamento do sistema start/stop automático** do aspirador, coloque o seletor do modo de operação (4) no símbolo "Sistema start/stop automático". 
- Ligue, para a **colocação em funcionamento** do aspirador, a ferramenta elétrica a cuja tomada (3) está ligado o aspirador. O aspirador inicia-se automaticamente.
- Desligue a ferramenta elétrica para **desligar a aspiração**.
A função de inércia do sistema start/stop automático funciona durante 6 segundos para aspirar o pó residual da mangueira de aspiração.
- Para **desligar** o aspirador, coloque o seletor do modo de operação (4) no símbolo "Desligar". 

Aspirar em molhado

- ▶ **Com o aspirador não devem ser aspirados líquidos inflamáveis ou explosivos, como por exemplo gasolina, óleo, álcool, solventes. Não aspire pós quentes ou inflamáveis. Não opere o aspirador em áreas com risco de explosão.** Os pós, os vapores ou os líquidos podem se inflamar ou explodir.
- ▶ **O aspirador não pode ser operado como bomba de água.** O aspirador destina-se a aspirar ar e misturas de água.

Nota: Certifique-se de que ao aspirar líquidos o filtro principal (19) foi removido do aspirador.

Passo de trabalho antes de aspirar líquidos

- Abra os fechos (8) e retire a parte superior do aspirador (7).
- Rode o suporte do filtro (29) até ao batente no sentido de rotação  e retire o suporte do filtro junto com o filtro principal (19) da parte superior do aspirador (7).
- Se necessário, usar o saco de plástico (18) ou o saco do pó.
- Coloque a parte superior do filtro (7) e feche os fechos (8).
- Coloque a tira de borracha (22) no bocal para chão (24).

Aspirar líquidos

- Ligue o aspirador (GAS 15: interruptor de ligar/desligar (4) em "On"; GAS 15 PS: seletor do modo de operação (4) no símbolo "Aspirar").

O aspirador está equipado com um flutuador. Se for atingida a altura de enchimento máxima, a aspiração para.

- Coloque o interruptor de ligar/desligar (4) em "Off" (GAS 15) ou o seletor do modo de operação (4) no símbolo "Desligar" (GAS 15 PS).
- Esvazie o recipiente (1).

Para evitar a formação de bolor depois de aspirar líquidos:

- Retire a parte de cima do aspirador **(7)** e deixe secar bem.
- Retire o filtro para líquidos **(20)** e deixe secar bem também.

Limpeza semiautomática do filtro (ver figura G)

O mais tardar, quando o poder de aspiração já não for suficiente, tem de ser acionada a limpeza do filtro..

O intervalo para a limpeza do filtro depende do tipo e da quantidade de pó. Se for utilizado regularmente, a máxima potência de transporte é mantida por mais tempo.

Na limpeza semiautomática do filtro (SFC) é eliminado o pó depositado nas lamelas do filtro através da inversão do fluxo de ar.

Um filtro de pregas com superfície suja está operacional. Uma limpeza manual do filtro de pregas através de batimentos e sopro não é necessária e pode até danificar o filtro.

ativar a limpeza semiautomática do filtro

- Feche com a palma da mão a abertura do bocal ou da mangueira.
- Pressione 3 vezes o interruptor SFC **(6)**.

Manutenção e assistência técnica

Manutenção e limpeza



- ▶ **Retire a ficha da tomada, antes de efetuar trabalhos de limpeza ou manutenção, ajustes no aparelho, troca de acessórios ou de armazenar o aspirador.** Esta medida de prevenção evita um arranque inadvertido do aspirador.
- ▶ **Manter o aspirador e as aberturas de ventilação sempre limpas, para trabalhar bem e de forma segura.**
- ▶ **Use uma máscara de proteção durante a manutenção e limpeza do aspirador.**

Se for necessário substituir o cabo de ligação, isto deverá ser realizado pela Bosch ou por um posto de assistência técnica autorizado para ferramentas elétricas Bosch para evitar riscos de segurança.

Esvaziar regularmente o reservatório de pó e limpar os filtros garantem um excelente poder de aspiração. Se em seguida a potência de aspiração não for alcançada, o aspirador deverá ser levado ao serviço pós-venda.

Retirar/substituir filtro (ver figuras H1-H2)

Substitua de imediato filtros de pregas danificados.

- Abra os fechos **(8)** e retire a parte superior do aspirador **(7)**.
- Rode o suporte do filtro **(29)** até ao batente no sentido de rotação  e retire o suporte do filtro junto com o filtro principal **(19)** da parte superior do aspirador **(7)**.
- Retire o filtro principal **(19)** sujo/danificado do suporte do filtro **(29)**.
- Escove as lamelas do filtro principal **(19)** com uma escova macia.
ou
Substitua um filtro principal **(19)** danificado.
- Coloque o suporte do filtro **(29)** no filtro principal limpo/novo **(19)**.
- Aplique o suporte do filtro **(29)** junto com o filtro principal **(19)** sobre o cesto de filtro **(30)** e rode o suporte do filtro **(29)** até ao batente no sentido de rotação .
- Coloque a parte superior do filtro **(7)** e feche os fechos **(8)**.

Limpar o recipiente

- Lave o recipiente **(1)** de tempos a tempos com um detergente convencional não abrasivo e depois deixe-o secar.

Arrecadação e transporte (ver figura I-)

- Enrole o cabo de corrente elétrica em volta do punho **(5)**.
- Insira os tubos de aspiração **(25)** nos suportes **(11)**.
- Coloque a mangueira de aspiração **(16)** à volta da parte superior do aspirador e engate ao laço de suporte **(15)** no suporte **(10)**.
- Transporte o aspirador apenas pela pega de transporte **(5)**.
- Deposite o aspirador num recinto seco e proteja-o contra utilização não autorizada.
- Para travar os roletes de guia pressione **(9)** o travão dos roletes de guia **(13)** para baixo.

Eliminação de falhas

- ▶ **Se ocorrer uma falha (p. ex. quebra do filtro), o aspirador tem de ser desligado de imediato. A falha tem de ser eliminada antes da nova colocação em funcionamento.**

Problema	Solução
A turbina de aspiração não arranca.	<ul style="list-style-type: none"> – Verifique o cabo de corrente elétrica, a ficha de rede, a proteção e a tomada. <p>GAS 15 PS: O seletor do modo de operação (4) encontra-se em "start/stop automático".</p> <ul style="list-style-type: none"> – Colocar o seletor do modo de operação (4) no símbolo "Aspirar" ou ligar a ferramenta elétrica ligada à tomada (3).
A turbina de aspiração não arranca depois de se esvaziar o recipiente.	<ul style="list-style-type: none"> – Deligar o aspirador e esperar 5 segundos, e depois dos 5 segundos voltar a ligar.

Problema	Solução
O poder de aspiração enfraquece.	<ul style="list-style-type: none"> - Esvaziar o recipiente (1). - Eliminar os entupimentos do bocal de aspiração, do tubo de aspiração (25), da mangueira de aspiração (16) ou do filtro principal (19). - Substituir o saco de plástico (18) ou o saco do pó. - Engatar corretamente o suporte do filtro (29). - Colocar corretamente a parte superior (7) e fechar os fechos (8). - Substituir o filtro principal (19).
Saída de pó ao aspirar	<ul style="list-style-type: none"> - Verificar a montagem correta do filtro principal (19). - Substituir o filtro principal (19).
O dispositivo de desligamento automático (aspirar líquidos) não arranca.	O dispositivo de desligamento automático não funciona com líquidos não condutores eletricamente ou na formação de espuma. <ul style="list-style-type: none"> - Verificar regularmente o nível de enchimento.
A limpeza do filtro não funciona.	- Pressione o interruptor SFC (6) .

Serviço pós-venda e aconselhamento

O serviço pós-venda responde às suas perguntas a respeito de serviços de reparação e de manutenção do seu produto, assim como das peças sobressalentes. Desenhos explodidos e informações acerca das peças sobressalentes também em: www.bosch-pt.com

A nossa equipa de consultores Bosch esclarece com prazer todas as suas dúvidas a respeito dos nossos produtos e acessórios.

Indique para todas as questões e encomendas de peças sobressalentes a referência de 10 dígitos de acordo com a placa de características do produto.

Portugal

Robert Bosch LDA
Avenida Infante D. Henrique
Lotes 2E – 3E
1800 Lisboa

Para efetuar o seu pedido online de peças entre na página www.ferramentasbosch.com.
Tel.: 21 8500000
Fax: 21 8511096

Brasil

Robert Bosch Ltda. – Divisão de Ferramentas Elétricas
Caixa postal 1195 – CEP: 13065-900
Campinas – SP
Tel.: 0800 7045 446
www.bosch.com.br/contato

Eliminação

Aspirador, acessórios e embalagens devem ser reciclados de forma ambientalmente correta.



Não deite o aspirador para o lixo doméstico!

Apenas para países da UE:

De acordo com a diretiva europeia 2012/19/UE para aparelhos elétricos e eletrónicos velhos, e com as respetivas realizações nas leis nacionais, os aspiradores que não servem mais para a utilização, devem ser enviados separadamente a uma reciclagem ecológica.

Italiano

Avvertenze di sicurezza per aspiratori



Leggere tutte le avvertenze e disposizioni di sicurezza. La mancata osservanza delle istruzioni e delle avvertenze di sicurezza può essere causa di scosse elettriche, incendi e/o lesioni di grave entità.

Conservare tutte le avvertenze di pericolo e le istruzioni operative per ogni esigenza futura.

► **Questo aspiratore non è concepito per l'utilizzo da parte di bambini e persone con ridotte capacità fisiche, sensoriali o intellettuali né con scarsa esperienza o conoscenza del prodotto.** In caso contrario sussiste il pericolo di un impiego errato e di infortuni.

► **Sorvegliare i bambini.** In questo modo è possibile evitare che i bambini giochino con l'aspiratore.

⚠ **ATTENZIONE** **Non aspirare sostanze pericolose per la salute, quali ad esempio polvere di legno di faggio o di quercia, polvere di roccia o amianto.** Tali sostanze sono considerate cancerogene. Informarsi in merito alle normative/leggi vigenti nel proprio Paese