

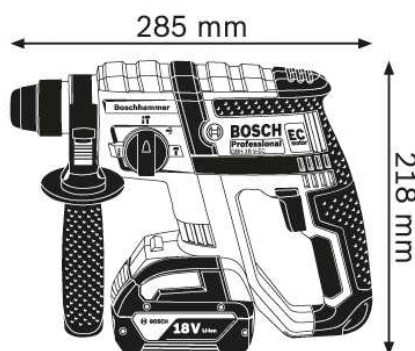
MARTELO PERFURADOR À BATERIA



Martelo Perfurador sem fio GBH 18 V-EC Professional Bosch

Características:

- Motor EC Bosch sem escovas: compacto, com proteção contra o pó, leve e absolutamente isento de manutenção
- As inovadoras baterias CoolPack asseguram uma excelente dissipação do calor, prolongando assim a sua durabilidade até 100% (cf. baterias de lítio sem CoolPack)
- Proteção celular eletrônica (ECP): protege a bateria de sobrecarga, sobreaquecimento e descarga completa
- Extremamente robusto: o sistema Electronic Motor Protection protege o motor contra sobrecarga; mantém-se plenamente operacional, mesmo após um teste de queda sobre betão de uma altura de 2 m
- Sem efeito de memória: a bateria pode ser carregada em qualquer momento, independentemente do nível de carga, sem provocar qualquer tipo de redução da sua capacidade



ESPECIFICAÇÕES	
Voltagem da bateria	18 V
Autonomia da bateria	3 Ah
Energia máx. de impacto	1.7 J
Número máx. de impactos	0 – 4550 i.p.m.
Número de rotações nominais	0 – 1400 r.p.m.
Comprimento	285 mm
Altura	218 mm
Peso (incluindo bateria)	2,6 Kg
Encaixe para acessório	SDS-plus
Diâmetro de perfuração em concreto, brocas para martelo	4 – 18 mm
Diâmetro máx. de perfuração em aço	13 mm
Deâmento máx. de perfuração em madeira	20 mm

