

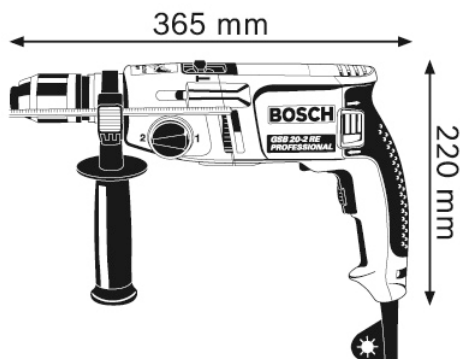
## FURADEIRA DE IMPACTO ½"



### Furadeira de Impacto ½" Bosch GSB 20-2 RE Professional

#### Características:

- Uma das mais potentes e leves da categoria: 800 W em apenas 2,5 kg.
- Protetor de cabo articulado: flexibilidade e durabilidade.
- Carcaça de engrenagem metálica e mandril robusto garantem maior vida útil à ferramenta.
- Função de reversão e comutador mecânico de 2 velocidades.
- Embreagem de segurança: proteção no caso de bloqueio súbito da ferramenta/acessório.
- Botão trava para trabalhos contínuos.
- Revestimento Softgrip para um manuseamento mais fácil.
- Embreagem mecânica primordial (sistema antirrotação) proteção no caso de bloqueio súbito do acessório



<b>ESPECIFICAÇÕES</b>	
Potência absorvida	800 W
Número de rotações sem carga	0 – 1.100 / 3.000 r.p.m.
Potência Útil	420 W
Peso sem cabo	2,6 Kg
Torque máximo em materiais macios	36,0 / 14,0 Nm
Torque Nominal	5,2 / 2,0 Nm
Mandril	½" - 20 UNF
Amplitude de Aperto	1,5 – 13 mm
Número máximo de impactos em vazio	0-17.600 / 48.000 i.p.m.
Diâmetro de perfuração em concreto	20 / 13 mm
Diâmetro de perfuração em madeira	40 / 25 mm
Diâmetro de perfuração em aço	13 / 8 mm
Diâmetro de perfuração em alvenaria	22 / 16 mm

