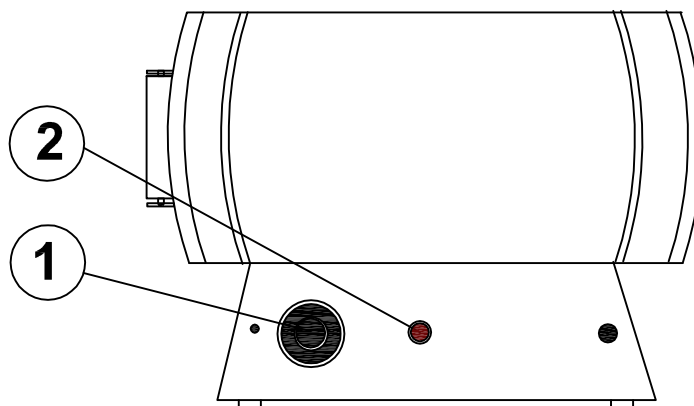


CNPJ.: 18.792.952/0001-50

INSC. EST.: 186.169700-0080

**PAINEL DE CONTROLE - ESTUFA INFINIT - ER- 50**



**INSTRUÇÕES DE USO:**

**01)** Conectar à rede 220V.

**02)** Girar o botão do termostato **(1)** até a temperatura desejada. Acende-se a lâmpada vermelha **(2)** resistência ligada.

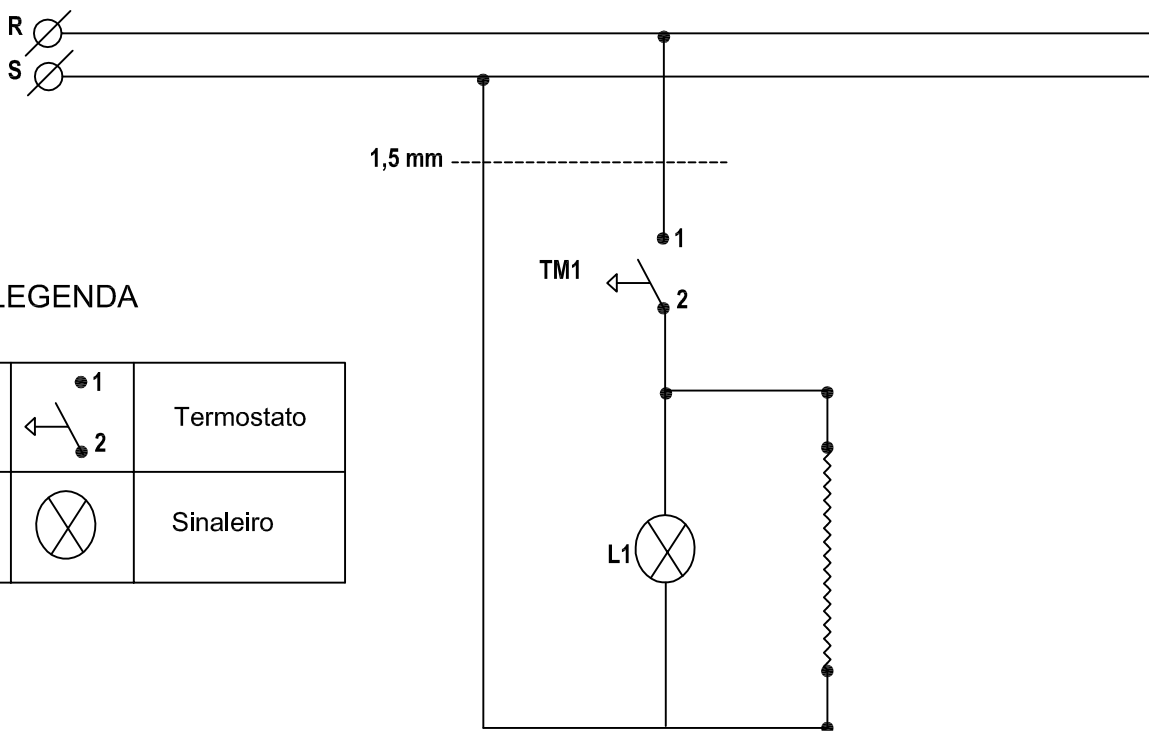
**03)** Quando atingir a temperatura desejada apaga-se a luz vermelha do painel **(2)**, continuando o mesmo energizado, funcionando automaticamente caso haja perda de temperatura.

**04)** Para desligar, retorne o botão do termostato à posição **"desliga"**.

**Soldatel Eletrosoldas do Brasil Ltda.**

Projeto - ER 50 - Frente do Painel

**2PH - 220V - 60Hz**



LEGENDA

TM1		Termostato
L1		Sinaleiro

**Soldatel Eletrosoldas do Brasil Ltda.**

Projeto - ER 50 - Circuito de Comando e Carga

CNPJ.: 18.792.952/0001-50

INSC. EST.: 186.169700-0080

## Lista de Componentes

Componente	Fabricante
1 Termostato 50 - 320°C	E.G.O.
1 Sinaleiro DZ 220 VM	Apelatom
1 Cabo de Alimentação (PP 2X1,5mm) com pino macho.	
2 Terminais fêmea totalmente isolado	
2 Terminais olhal azul	
1 Resistência 650W 220V Tipo: U com pontas curvas	SOLDATEL

**Soldatel Eletrosoldas do Brasil Ltda.**

Projeto - ER 50 - Lista de Componentes: Carga e Comando