

GBM 13-2 GBM 16-2 PROFESSIONAL



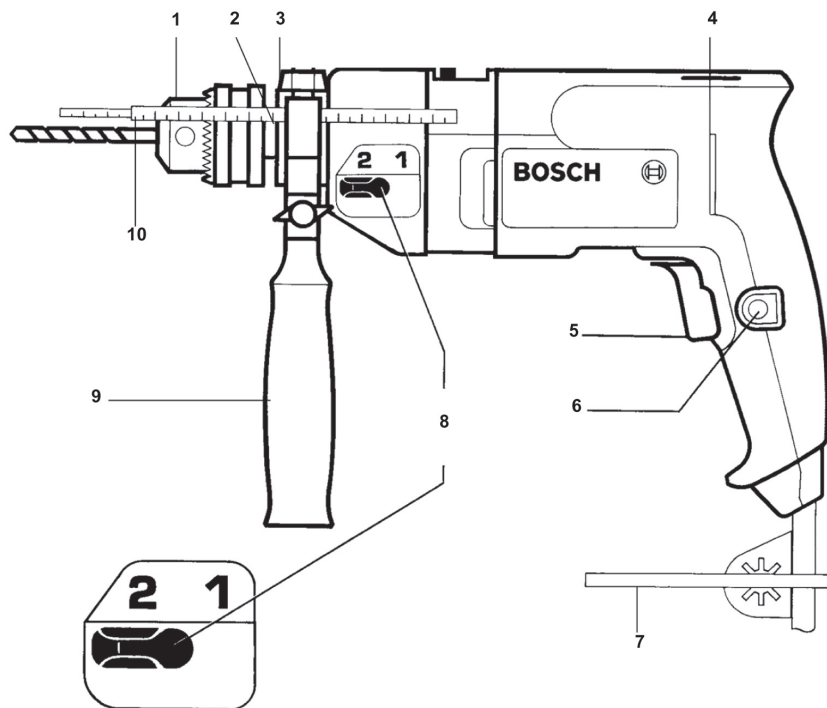
BOSCH

Manual de instruções
Manual de instrucciones
Operating instructions



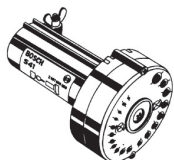
Atenção! Leia antes de usar.
¡Atención! Lea antes de usar.
Attention! Read before using.





A

Acessórios opcionais
Accesorios opcionales
Optional accessories



Furadeira de impacto	GBM 13-2	GBM 16-2	
Nº de tipo	0 601 126 1..	0 601 126 2..	
Potência [W]	600	600	
Frequência [Hz]	50/60	50/60	
Consumo [A]	127 V	5,0	
	220 V	2,9	
Rotações por minuto (s/carga) [min ⁻¹]	1000/2500	1000/2500	
Capacidade do mandril Ø [mm]	13	16	
	aço [mm]	13/10	16/10
Capacidade de perfuração Ø	alumínio [mm]	17/13	17/13
	madeira [mm]	32/25	35/25
Peso aprox. [kg]	2,0	2,0	
Classe de proteção	□ / II	□ / II	

Elementos da máquina

- 1 Mandril - 13 mm
- 2 Eixo de trabalho
- 3 Colar do eixo de trabalho - 43 mm Ø
- 4 Aberturas de ventilação
- 5 Interruptor
- 6 Botão trava
- 7 Chave do mandril
- 8 Comutador de velocidade
- 9 Empunhadora auxiliar *
- 10 Limitador de profundidade *

* Acessório.

Os acessórios ilustrados e descritos nas instruções deste manual nem sempre são fornecidos com a máquina.

Utilização de acordo com as disposições

As furadeiras Bosch foram desenvolvidas para executarem os mais variados tipos de perfurações em: aço, alumínio, madeira e outros.

Mediante a adaptação de acessórios especiais presta-se ainda para pequenos serviços de: lixar, polir, esmerilhar, escovar, etc.



Instruções de segurança



Um trabalho seguro com a máquina somente é possível após a leitura completa das instruções de trabalho e indicações de segurança, observando-se rigorosamente as orientações nelas contidas.

Adicionalmente é necessário seguir as indicações gerais de segurança contidas na página 6 deste manual. Uma instrução prática é vantajosa.

- Conectar o plug somente em tomadas monofásicas de mesma tensão (voltagem) que a indicada na placa de características da máquina.



- Nunca conecte o plugue à tomada com o interruptor ligado.
- Cabo elétrico, plug e tomada devem ser observados com frequência se estão em perfeitas condições. Se com o uso estes vierem a se danificar, substitua-os imediatamente em uma de nossa assistência técnica autorizada.
- Nunca elimine o plug do cabo elétrico; ele é a sua segurança contra choques e curto-circuitos na rede elétrica.
- Retirar o plug da tomada sempre que for executar algum tipo de serviço na máquina ou for substituir algum acessório.
- Utilize sempre equipamentos de segurança, tais como: óculos de proteção, luvas, avental, protetores de ouvido, etc.
- Materiais que contêm amianto não devem ser trabalhados. Amianto é considerado cancerígeno.
- Tome medidas de proteção, se durante o trabalho houver a possibilidade de serem produzidos póis nocivos à saúde, inflamáveis ou explosivos. Por exemplo: alguns póis são considerados cancerígenos. Usar uma máscara de proteção contra pó e, se for possível, conectar uma aspiração de pó/e cavacos.

- Nunca utilize acessórios sem condições de uso (brocas desafiadas, lixas cegas, rebolos trincados, etc).



- Não use a máquina em locais úmidos.
- Não use a máquina em locais que contenham líquidos ou gases inflamáveis. Perigo de explosão.



- Antes de perfurar paredes, tetos ou pisos, certifique-se de que no ponto não haja canos de água, conduites eletrificados, canos de gás, etc.

- Observar o momento de reação da máquina, principalmente quando a broca estiver travada.



- Cuidado com cabelos compridos soltos. Prendê-los com rede ou boné.
- Trabalhar exclusivamente com roupas justas.

- Ao manusear a furadeira mantenha uma posição confortável e segura.

- A máquina não deve ser submetida a um excesso de carga de forma que venha parar. Danifica o motor.

A Bosch só pode assegurar um funcionamento perfeito da máquina se forem utilizados acessórios originais Bosch.

Acionamento

Conectar o plugue somente em tomadas monofásicas de mesma tensão (voltagem) que a indicada na placa de características da máquina. Tensão maior aumenta a rotação/velocidade periférica do acessório; tensão menor diminui a rotação e reduz a potência da máquina. Em ambos os casos danifica o motor e expõe o usuário a perigo de acidentes.

Interruptor

Tem como função básica **ligar** (de forma momentânea ou contínua) e **desligar** o motor da máquina.

Momentâneo

Ligar - Pressionar o gatilho do interruptor **5**.

Desligar - Para desligar basta soltá-lo.

Contínuo

Ligar - Pressionar o gatilho do interruptor **5** e em seguida o botão **6** e soltar.

Desligar - Pressionar o gatilho do interruptor **5** e soltar.

Mudança de velocidade

As furadeiras de impacto possuem um mecanismo de chaveta móvel de duas etapas que se comuta mais facilmente com o motor da máquina quase parando ou parado. Girar o comutador de velocidade **8** em 180°, para chegar à posição oposta.

A alavanca se encaixa perfeitamente nas posições 1 e 2 (1ª e 2ª velocidade). Caso ocorra alguma dificuldade no engate da engrenagem ao mudar a velocidade, dar um pequeno giro com a mão no mandril para que ela se acople.

Adaptação de acessórios

Brocas

Certifique-se que:

- A broca a ser utilizada é a correta para o tipo de material a ser perfurado.
- A broca está em perfeitas condições (corretamente afiada/não está empenada).

Acessórios para:

Polir, lixar, esmerilhar, afiar, escovar, etc.

Proceder de acordo com indicações constantes das cartelas dos acessórios, para sua montagem e uso.

Como adaptar:

Abra o mandril e introduza toda a haste do acessório (até que atinja o fundo do mandril) e dê aperto com a chave de mandril **7** nos três orifícios do mandril.

Cuidado!

Haste de acessório presa somente pela ponta:

- Danifica as castanhas de aperto do mandril.
- Inutiliza a haste do acessório provocando o seu empeno pela força de centrifugação.
- Causa acidente pela sua má fixação.

Instruções de uso

Verificar o tipo de material a ser perfurado e escolher a broca certa. Não proceder a perfuração com brocas que não sejam as indicadas para o tipo de serviço a fim de não danificar o material ou a própria broca.

Peças pequenas

Devem ser perfuradas somente quando estiverem bem fixadas em uma morsa ou qualquer outro tipo de dispositivo de fixação. Peças soltas podem travar na broca e ocasionar acidentes.

Escolha a broca certa

Usando para cada tipo de material a broca certa e mantendo-a corretamente afiada, se obtém maior rendimento e melhor desempenho.

Broca de aço carbono - madeira

Broca de aço rápido - aço doce, alumínio, madeira, etc.

Broca com ponta de metal duro (widia) - concreto, mármore, materiais cerâmicos, etc.

Atenção!

Nas perfurações de metais, utilizar óleo especial de corte para evitar queima da broca.

As perfurações de concreto, mármore, materiais cerâmicos, etc. devem ser feitas a seco.

Empunhadreira auxiliar

Para maior firmeza, facilidade e segurança no manuseio use sempre empunhadreira auxiliar **9**.

Limitador de profundidade


Para a execução de furos em série com uma mesma profundidade, acoplar à empunhadreira auxiliar o limitador de profundidade **10** e regular a profundidade de acordo com a necessidade.

Troca do mandril

Travar o eixo 2 com uma chave fixa. Inserir a haste da chave de mandril em um dos três orifícios do mandril e dar uma leve pancada na haste para a esquerda e em seguida desenroscá-lo com a mão; para adaptação de um novo mandril não há necessidade de aperto especial, basta rosqueá-lo até travar no fim da rosca.

Manutenção e conservação

Tirar o plugue da tomada antes de todos os trabalhos na máquina.

 Sempre manter a máquina e as aberturas de ventilação limpas, para trabalhar bem e de forma segura.

Caso a ferramenta venha a apresentar falha, apesar dos cuidadosos processos de fabricação e de controle de qualidade, deve ser reparada em um serviço de assistência técnica autorizada Bosch Ferramentas Elétricas.

Consulte nosso Serviço de Atendimento ao Consumidor (SAC).

Garantia

Prestamos garantia para máquinas Bosch de acordo com as disposições legais conforme especificado no certificado de garantia (comprovação através da nota fiscal ou do certificado de garantia preenchido).

A BOSCH não se responsabiliza por problemas que possam advir de uso inadequado, profissional ou adaptações de acessórios, dispositivos ou outros não especificados, desenvolvidos por terceiros, para atender às necessidades do consumidor. Avarias provenientes de desgaste natural, sobrecarga ou má utilização, não serão abrangidas pela garantia.

Em caso de reclamação de garantia, deverá enviar a máquina, **sem ser desmontada**, a um serviço de assistência técnica autorizada Bosch Ferramentas Elétricas. Consulte nosso Serviço de Atendimento ao Consumidor (SAC).

Atenção!

As despesas com fretes e seguros correm por conta e risco do consumidor, mesmo nos casos de reclamações de garantia.

Proteção do meio ambiente



Reciclagem de matérias primas em vez de eliminação de lixo.

Recomenda-se sujeitar a máquina, os acessórios e a embalagem a uma reutilização ecológica.

Para efeitos de uma reciclagem específica as peças de plástico dispõem de uma respectiva marcação.

Informação

Brasil

Robert Bosch Ltda.

Divisão de Ferramentas Elétricas

Caixa postal 1195 - CEP: 13065-900 Campinas - SP

SAC Grande São Paulo (11) 2126-1950

Outras localidades 0800 - 70 45446

www.bosch.com.br

Reservado o direito a modificações.

**Atenção! Devem ser lidas todas as instruções a seguir.**

O desrespeito às instruções a seguir pode levar à choque elétrico, incêndio e/ou graves lesões. Adicionalmente devem ser seguidas as indicações gerais de segurança.

Guarde estas instruções em local seguro para consultas futuras.

O termo "ferramenta" em todos os avisos listados abaixo refere-se à ferramenta alimentada através de seu cabo elétrico ou à ferramenta operada a bateria (sem cabo elétrico).

1. Segurança da área de trabalho

- a) **Mantenha a área de trabalho limpa e iluminada.** *As áreas desorganizadas e escuras são um convite aos acidentes.*
- b) **Não opere ferramentas em atmosferas explosivas, como na presença de líquidos inflamáveis, gases ou poeira.** *As ferramentas criam faíscas que podem inflamar a poeira ou os vapores.*
- c) **Mantenha crianças e visitantes afastados ao operar uma ferramenta.** *As distrações podem fazer você perder o controle.*

2. Segurança elétrica

- a) **O plugue da ferramenta deve ser compatível com as tomadas. Nunca modifique o plugue. Não use nenhum plugue adaptador com as ferramentas aterradas.** *Os plugues sem modificações, aliados à utilização de tomadas compatíveis, reduzirão o risco de choque elétrico.*
- b) **Evite o contato do seu corpo com superfícies ligadas ao terra ou aterradas, tais como tubulações, radiadores, fogões e refrigeradores.** *Há um aumento no risco de choque elétrico se o seu corpo estiver em contato com o terra ou aterramento.*
- c) **Não exponha as ferramentas à chuva ou condições úmidas.** *A água entrando na ferramenta aumentará o risco de choque elétrico.*
- d) **Não force o cabo elétrico. Nunca use o cabo elétrico para carregar, puxar ou para desconectar a ferramenta da tomada. Mantenha o cabo elétrico longe do calor, óleo, bordas afiadas ou das partes em movimento.** *Os cabos danificados ou emaranhados aumentam o risco de choque elétrico.*
- e) **Ao operar uma ferramenta ao ar livre, use um cabo de extensão apropriado para uso nestas condições.** *O uso de um cabo apropriado ao ar livre reduz o risco de choque elétrico.*
- f) **Se não for possível evitar o funcionamento da ferramenta elétrica em áreas úmidas, deverá ser utilizado um disjuntor de corrente de segurança.** *A utilização de um disjuntor de corrente de segurança reduz o risco de um choque elétrico.*
- g) **Caso haja necessidade de substituição do cabo elétrico, deve-se encaminhar a ferramenta para uma assistência técnica autorizada.** *Um cabo danificado aumenta o risco de choque elétrico.*

3. Segurança pessoal

- a) **Fique atento, olhe o que você está fazendo e use o bom senso ao operar uma ferramenta. Não use a ferramenta quando você estiver cansado ou sob a influência de drogas, álcool ou de medicamentos.** *Um momento de desatenção enquanto opera uma ferramenta pode resultar em grave ferimento pessoal.*
- b) **Use equipamentos de segurança. Sempre use óculos de segurança.** *Equipamentos de segurança como máscara contra poeira, sapatos de segurança antiderrapantes, capacete de segurança ou protetor auricular utilizados em condições apropriadas reduzirão os ferimentos pessoais.*
- c) **Evite acidente pessoal. Assegure-se de que o interruptor está na posição "desligado" antes de conectar o plugue**

na tomada. *Transportar a ferramenta com seu dedo no interruptor ou conectar a ferramenta com o interruptor na posição "ligado" são um convite a acidentes.*

- d) **Remova qualquer chave de ajuste antes de ligar a ferramenta.** *Uma chave de boca ou de ajuste unida a uma parte rotativa da ferramenta pode resultar em ferimento pessoal.*
- e) **Não force além do limite. Mantenha o apoio e o equilíbrio adequados todas as vezes que utilizar a ferramenta.** *Isso permite melhor controle da ferramenta em situações inesperadas.*
- f) **Vista-se apropriadamente. Não use roupas demasiadamente largas ou jóias. Mantenha seus cabelos, roupas e luvas longe das peças móveis.** *A roupa folgada, jóias ou cabelos longos podem ser presos pelas partes em movimento.*
- g) **Se os dispositivos são fornecidos com conexão para extração e coleta de pó, assegure-se de que estes estão conectados e sendo utilizados corretamente.** *O uso destes dispositivos pode reduzir riscos relacionados à poeira.*
- h) **Use protetores auriculares.** *Exposição a ruído pode provocar perda auditiva.*
- i) **Use empunhadora auxiliar fornecida com a ferramenta.** *A perda do controle pode causar danos pessoais.*

4. Uso e cuidados com a ferramenta

- a) **Não submeta a ferramenta a esforços excessivos. Use a ferramenta correta para sua aplicação.** *A ferramenta correta fará o trabalho melhor e mais seguro se utilizada para aquilo que foi projetada.*
 - b) **Não use a ferramenta se o interruptor não ligar e desligar.** *Qualquer ferramenta que não pode ser controlada com o interruptor é perigosa e deve ser reparada.*
 - c) **Desconecte o plugue da tomada antes de fazer qualquer tipo de ajuste, mudança de acessórios ou armazenamento de ferramentas.** *Tais medidas preventivas de segurança reduzem o risco de se ligar a ferramenta acidentalmente.*
 - d) **Guarde as ferramentas fora do alcance das crianças e não permita que pessoas não familiarizadas com a ferramenta ou com estas instruções a operem.** *As ferramentas são perigosas nas mãos de usuários não treinados.*
 - e) **Manutenção das ferramentas. Verifique o desalinhamento ou coesão das partes móveis, rachaduras e qualquer outra condição que possa afetar a operação da ferramenta. Se danificada, a ferramenta deve ser reparada antes do uso.** *Muitos acidentes são causados pela insuficiente manutenção das ferramentas.*
 - f) **Mantenha ferramentas de corte afiadas e limpas.** *A manutenção apropriada das ferramentas de corte com lâminas afiadas reduz a possibilidade de travamento e facilita seu controle.*
 - g) **Use a ferramenta, acessórios, suas partes etc. de acordo com as instruções e da maneira designada para o tipo particular de ferramenta, levando em consideração as condições e o trabalho a ser realizado.** *O uso da ferramenta em operações diferentes das designadas pode resultar em situações de risco.*
- 5. Reparos**
- a) **Tenha sua ferramenta reparada por uma assistência técnica autorizada e somente use peças originais.** *Isso garantirá que a segurança da ferramenta seja mantida.*
 - b) **Em caso de desgaste das escovas de carvão, enviar a ferramenta a uma assistência técnica autorizada para substituição.** *Escovas de carvão fora das especificações causam danos ao motor da ferramenta.*

Taladro de Percusión		GBM 13-2	GBM 16-2
Numero de pedido		0 601 126 1..	0 601 126 2..
Potencia [W]		600	600
Frecuencia [Hz]		50/60	50/60
Consumo [A]	127 V	5,0	5,0
	220 V	2,9	2,9
Revoluciones por minuto (en vacío) [min ⁻¹]		1000/2500	1000/2500
Sujeción del mandril Ø [mm]		13	16
acero [mm]		13/10	16/10
Ø talandro en:	aluminio [mm]	17/13	17/13
	madera [mm]	32/25	35/25
Peso aprox. [kg]		2,0	2,0
Clase de protección		□ / II	□ / II

Elementos de la máquina

- 1 Mandril 13 mm
- 2 Eje del mandril
- 3 Cuello del eje del mandril - 43 mm Ø
- 4 Aperturas de refrigeración
- 5 Interruptor
- 6 Botón traba del interruptor
- 7 Llave del mandril
- 8 Conmutador de velocidad
- 9 Empuñadura auxiliar *
- 10 Top de profundidad *

* Accesorio.

¡Algunos de los accesorios descritos e ilustrados no vienen incluidos!

Utilización reglamentaria

Este taladro fue diseñada para ejecutar los más variados trabajos de taladro en diversos materiales: Hormigón, acero, aluminio e madera.

Adaptándose los correspondientes accesorios especiales, se pueden ejecutar pequeños trabajos de lijado, pulido, amolado, escofinado, cepillado, etc.

⚠ Instrucciones de seguridad



Solamente puede trabajar sin peligro con el aparato si usted lee íntegramente las instrucciones de manejo y las indicaciones de seguridad, ateniéndose estrictamente a las recomendaciones allí comprendidas.

Adicionalmente debe atenerse a las indicaciones de seguridad generales contenidas en la pagina 10. Déjese instruir prácticamente en el manejo antes de la primera aplicación.

- Conecte el enchufe en la red solamente a través de toma corriente monofasico con la misma tensión (voltaje) indicada en la placa de la máquina.



- Nunca conecte el enchufe a la red con el interruptor de la herramienta conectado.
- Compruebe regularmente la condiciones del cable, del enchufe e de la toma corriente. En caso de deterioro debido al uso, hagalos cambiar inmediatamente.

- No elimine el enchufe del cable de unión; él es su protección contra descarga eléctrica y corto circuitos en la red.
- Antes de cualquier trabajo de mantenimiento o cambio de accesorio en la herramienta, saque el enchufe de la red.
- Pongase siempre los equipos de seguridad personal recomendados: gafas de protección, delantal y guantes, protectores auriculares, etc.
- No trabaje materiales que contengan amianto. El amianto es cancerígeno.
- Tome unas medidas de protección adecuadas si al trabajar pudiera generarse polvo combustible, explosivo, o nocivo para la salud. Por ejemplo: ciertos tipos de polvo son cancerígenos. Colóquese una mascarilla

antipolvo y, si su aparato viene equipado con la conexión correspondiente, utilice además un equipo de aspiración adecuado.

- No utilice accesorios sin condiciones de uso (brocas desafiladas, lijas sin granos, muelas rajadas, etc.).



- No utilice la herramienta en ambientes húmedos.



- No opere la herramienta en la proximidad de líquidos o gases inflamables. Riesgo de explosión!

- Antes de taladrar en paredes, techos o pisos, compruebe que en el punto taladrado no se ubiquen tubos de agua, conductos electrificados, tubos de gas, etc.

- Tenga en cuenta el momento de reacción de la herramienta, ante todo cuando se atasque una broca.



- Póngase una redicilla o boina para el pelo si lo tiene largo.

- Trabajar solo con ropa ajustada.

- Al trabajar con la herramienta, cuide que su posición sea confortable y segura.

- No someter la máquina a una carga tal que lleve a pararse. Daña el motor.

Bosch solamente puede garantizar el funcionamiento correcto del aparato si se utilizan los accesorios originales previstos.

Conexión

Conectar el enchufe a la red solamente a través de una toma corriente monofásica con la misma tensión (voltaje) indicada en la placa de características de la máquina. La tensión mayor aumenta la rotación/velocidad periférica; la tensión menor disminuye la potencia. En ambos los casos, se daña el motor de la herramienta y se expone el usuario al riesgo de accidentes.

Interruptor

Su función básica es de **conectar** (conexión momentánea o permanente) y **desconectar** la herramienta.

Conexión momentánea

Conectar - Aprietar el gatillo del interruptor **6**.

Desconectar - Para desconectar basta soltarlo.

Conexión permanente

Conectar - Aprietar el gatillo del interruptor **5** y después el botón **6** y soltar.

Desconectar - Apiertar y soltar el gatillo del interruptor **5**.

Variación mecánica de rotación

El taladro de percusión posee un mecanismo de chaveta móvil de dos fases que se conmuta convenientemente en el moento de pararse o al estar parado.

Girar la palanca de mando **8** respectivamente en 180° para llegar a la posición opuesta. La palanca de mando encaja notablemente en las posiciones 1 y 2 (1ª y 2ª velocidad).

Caso bloquee el engranaje, al proceder el cambio durante la parada, se gira el portabrocas un poco con la mano hasta notar que la cabeza de conexión se encaja.

Adaptación de accesorios

Brocas

Cercionese de que:

- La broca utilizada sea la correcta para el tipo de material de la pieza de trabajo.
- La broca esté en perfectas condiciones (no alabeada/correctamente afilada).

Accesorios para:

Pulido, lijado, amolado, escofinado, cepillado, etc., obrar según las instrucciones de montaje y utilización en las embalajes de los accesorios.

Modo de adaptación

Abra el mandril y introduzca todo el mango del accesorio (hasta que llegue al tope del mandril) y apriete con la llave **7** los tres orificios del mandril.

¡Atención!

El mango del accesorio preso solo en la punta:

- Dañifica las mordazas del mandril
- Inutiliza el mango del accesorio, doblándolo debido a la fuerza centrífuga
- Provoca accidentes, debido a la mala fijación del accesorio.

Instrucciones de trabajos

Comprobar el tipo de material que va a taladrar y seleccionar la broca apropiada. No taladrar con brocas no indicadas para aquel tipo de trabajo, para no dañar la pieza de trabajo o la propia broca.

Piezas pequeñas

Solo deben ser perforadas si están fijadas a una mordaza de sujeción o otro tipo de soporte. Piezas sueltas pueden engancharse a la broca y producir accidentes.

Seleccione la broca correcta

Utilice para cada material la broca apropiada y manténgala correctamente afilada. Así Ud. logrará mejor rendimiento y mayor desempeño.

Broca de carburo - madera

Broca de acero rápido - acero dulce, aluminio, madera, etc.

Broca de metal duro - hormigón, mármol, materiales cerámicos, etc.

¡Atención!

Al perforar metales, utilice aceite especial de corte para evitar que la broca se queme. Las perforaciones en hormigón, piedra, materiales cerámicos, etc. se deben hacer en seco.

Empuñadura auxiliar

Para mayor estabilidad, facilidad y seguridad de manejo, siempre utilice la empuñadura auxiliar **9**.

Top de profundidad

Para la ejecución de perforaciones en serie con una misma profundidad, adaptar a la empuñadura auxiliar el top de profundidad **10** y regular la profundidad de acuerdo con la necesidad.


Cambio del mandril

Para retener el husillo de taladrado, aplicar la llave fija a las entrecaras 2.

Introducir la llave en el mandril 1 en uno de los orificios y, haciendo palanca con ella, soltar el mandril como si fuera un tornillo, girando a la izquierda. Un mandril agarrotado se suelta golpeando ligeramente sobre la llave del mandril 8. El montaje de un mandril se realiza en orden inverso.

Mantenimiento y limpieza

Antes de cualquier manipulación en el aparato extraer el enchufe de la red.

 Mantener siempre limpios el aparato y las rejillas de refrigeración para poder trabajar con seguridad.

Si a pesar de los esmerados procesos de fabricación y control, la máquina llegase a averiarse, la reparación deberá encargarse a un taller de servicio autorizado para Herramientas Eléctricas Bosch.

Garantía

Para los aparatos Bosch concedemos una garantía de acuerdo con las prescripciones legales específicas de cada país (comprobación a través de la factura o albarán de entrega).

Quedan excluidos de garantía los daños ocasionados por desgaste natural, sobrecarga o manejo inadecuado. Las reclamaciones únicamente pueden considerarse si la máquina se envía **sin desmontar** al suministrador de la misma o a un Servicio Técnico Bosch de Herramientas Eléctricas.

¡Atención!

Los gastos de flete y seguro están por cuenta del cliente, aunque para reclamaciones de garantía.

Protección del medio ambiente



Recuperación de materias primas en lugar de producir desperdicios.

El aparato, los accesorios y el embalaje deberían someterse a un proceso de recuperación que respete el medio ambiente.

Para efectuar un reciclaje selectivo se han identificado las piezas de plástico.

Servicio

Argentina	
Robert Bosch Argentina Industrial S.A.	0810 555 2020
Bolivia	
HANSA	2 240 7777
Chile	
EMASA	2 520 3232 / 2 520 3100
Colômbia	
INNOVATEQ	1 658 1400 / 629 4284
Costa Rica	
COMERCIAL INTACO	233 2333 / 223 3149
Ecuador	
TECNOVA	4 200 500
El Salvador	
HEACSA	2 2171 2900
Guatemala	
EDISA	(502) 2234.4063
Honduras	
CHIPS	556 9781
México	
Robert Bosch S. de R.L. de C.V.	55 5284 3063
Nicaragua	
MADINISA	249 8152 / 249 8153
Panamá	
ZENTRUM	271 4141
Paraguay	
CHISPA	21 553 315
Perú	
AUTOREX	1 706 1100
República Dominicana	
JOCASA	809 372 6000
Uruguay	
EPICENTRO	200 6225
Venezuela	
Robert Bosch Venezuela	212 207 4511

Reservado el derecho de modificaciones



⚠ ¡Atención! Lea íntegramente estas advertencias de peligro e instrucciones. En caso de no atenerse a las advertencias de peligro e instrucciones siguientes, ello puede ocasionar una descarga eléctrica, un incendio y/o lesión grave.

Guardar todas las advertencias de peligro e instrucciones para futuras consultas.

El término "herramienta eléctrica" empleado en las siguientes advertencias de peligro se refiere a herramientas eléctricas de conexión a la red (con cable de red) y a herramientas eléctricas accionadas por acumulador (o sea, sin cable de red).

1. Seguridad del puesto de trabajo

- a) **Mantenga el área de trabajo limpia e iluminada.** *Las áreas desorganizadas y oscuras son una invitación a los accidentes.*
- b) **No opere herramientas en atmósferas explosivas, como en la presencia de líquidos inflamables, gases o polvo.** *Las herramientas generan chispas que pueden inflamar el polvo o los vapores.*
- c) **Mantenga a los niños y visitantes alejados al operar una herramienta.** *Las distracciones pueden hacerlo perder el control.*

2. Seguridad eléctrica

- a) **Los clavijas de la herramienta deben ser compatibles con los enchufes. Nunca modifique la clavija. No use ninguna clavija adaptadora con las herramientas con conexión a tierra.** *Los clavijas sin modificaciones aunadas a la utilización de enchufes compatibles reducen el riesgo de choque eléctrico.*
- b) **Evite que su cuerpo toque superficies en contacto con la tierra o con conexión a tierra, tales como tuberías, radiadores, hornillos y refrigeradores.** *Hay un aumento del riesgo de choque eléctrico si su cuerpo está en contacto con la tierra o con una conexión a tierra.*
- c) **No exponga la herramienta a la lluvia o a condiciones húmedas.** *Al entrar agua en la herramienta aumenta el riesgo de choque eléctrico.*
- d) **No fuerce el cable eléctrico. Nunca use el cable eléctrico para cargar, jalar o para desconectar la herramienta del enchufe. Mantenga el cable eléctrico lejos del calor, óleo, bordes afilados o de partes en movimiento.** *Los cables dañados o enredados aumentan el riesgo de choque eléctrico.*
- e) **Al operar una herramienta al aire libre, use un cable de extensión apropiado para ese caso.** *El uso de un cable apropiado al aire libre reduce el riesgo de choque eléctrico.*
- f) **Si fuese imprescindible utilizar la herramienta eléctrica en un entorno húmedo, es necesario conectarla a través de un fusible diferencial.** *La aplicación de un fusible diferencial reduce el riesgo a exponerse a una descarga eléctrica.*
- g) **En caso de que eso que tiene la necesidad de la sustitución de la manija eléctrica debe dirigir la herramienta para un taller de servicio autorizado técnico de herramientas eléctricas.** *Los cables dañados o enredados aumentan el riesgo de choque eléctrico.*

3. Seguridad personal

- a) **Esté atento, observe lo que está haciendo y use el sentido común al operar una herramienta. No use la herramienta cuando esté cansado o bajo la influencia de drogas, alcohol o de medicamentos.** *Un momento de distracción mientras opera una herramienta puede causar graves heridas.*
- b) **Use equipos de seguridad. Siempre use gafas de seguridad.** *Equipos de seguridad como máscara contra polvo, zapatos de seguridad antideslizantes, casco de seguridad o protector auricular usados en condiciones apropiadas reducirán lesiones.*
- c) **Evite accidentes al comenzar. Asegúrese que el interruptor**

esté en la posición de apagado antes de conectar la clavija en el enchufe. *Cargar la herramientas con el dedo en el interruptor o conectar la herramienta con el interruptor en la posición "encendido" son una invitación a los accidentes.*

- d) **Retire cualquier llave de ajuste antes de encender la herramienta.** *Una llave de boca o de ajuste unida a una parte rotativa de la herramienta puede causar heridas.*
- e) **No fuerce más que el límite. Mantenga el apoyo y el equilibrio adecuado todas las veces que utilice la herramienta.** *Esto permite un mejor control de la herramienta en situaciones inesperadas.*
- f) **Vístase apropiadamente. No use ropas demasiado sueltas o joyas. Mantenga su cabello, ropas y guantes lejos de las partes móviles.** *La ropa holgada, joyas o cabello largo pueden ser aprisionadas por las partes en movimiento.*
- g) **Si los dispositivos poseen conexión para la extracción y colección de polvo, asegúrese que los mismos están conectados y se utilicen correctamente.** *El uso de estos dispositivos puede reducir riesgos relacionados con el polvo.*
- h) **Utilice protectores auditivos.** *La exposición a ruido puede provocar pérdida auditiva.*
- i) **Use los puños auxiliares suministrados con la herramienta.** *La pérdida del control puede causar daños.*

4. Uso y cuidados con la herramienta

- a) **No fuerce la herramienta. Use la herramienta correcta para su aplicación.** *La herramienta correcta hará el trabajo mejor y con más seguridad si se utiliza para aquello para lo que se proyectó.*
 - b) **No use la herramienta si el interruptor no enciende o no se apaga.** *Cualquier herramienta que no puede controlarse con el interruptor es peligrosa y debe repararse.*
 - c) **Desconecte la clavija del enchufe antes de hacer cualquier tipo de ajuste, cambio de accesorios o al guardar la herramienta.** *Tales medidas preventivas de seguridad reducen el riesgo de conectar la herramienta accidentalmente.*
 - d) **Guarde las herramientas fuera del alcance de los niños y no permita que personas no familiarizadas con ellas o con estas instrucciones operen la mismas.** *Las herramientas son peligrosas en las manos de usuarios no entrenados.*
 - e) **Mantenimiento de las herramientas. Cheque la desalineación y ligaduras de las partes móviles, cuarteaduras y cualquier otra situación que pueda afectar la operación de la herramienta.** *Si está dañada, la herramienta debe repararse antes de su uso. Muchos accidentes son causados por mantenimiento insuficiente de las herramientas.*
 - f) **Mantenga las herramientas de corte afiladas y limpias.** *El mantenimiento apropiado de las herramientas de corte con hojas afiladas reduce la posibilidad de trabarse y facilita su control.*
 - g) **Use la herramienta, accesorios, sus partes etc., de acuerdo con las instrucciones y de la manera designada para el tipo particular de la herramienta, considerando las condiciones y el trabajo a ejecutarse.** *El uso de la herramienta en operaciones diferentes de las designadas puede resultar en situaciones de riesgo.*
- ### 5. Reparaciones
- a) **Las reparaciones de su herramienta deben efectuarse por un agente calificado y que solamente use partes originales.** *Esto irá a garantizar que la seguridad de la herramienta se mantenga.*
 - b) **En caso de necesidad de sustitución de los carbones debe dirigir la herramienta para un taller de servicio autorizado técnico de herramientas eléctricas.** *Carbones fuera de especificación danifican el motor de la herramienta.*

Impact Drill		GBM 13-2	GBM 16-2
Part number		0 601 126 1..	0 601 126 2..
Power input. [W]		600	600
Frequency [Hz]		50/60	50/60
Amperage [A]	127 V	5,0	5,0
	220 V	2,9	2,9
No-Load speed [min ⁻¹]		1000/2500	1000/2500
Drill chuck clamping range Ø [mm]		13	16
steel [mm]		13/10	16/10
Drill Capacity Ø aluminium [mm]		17/13	17/13
wood [mm]		32/25	35/25
Weight approx. [kg]		2,0	2,0
Safety class		□ / II	□ / II

Machine elements

- 1 Chuck 13 mm
- 2 Spindle
- 3 Spindle's collar - 43 mm Ø
- 4 Ventilation slots
- 5 Switch
- 6 Lock on button
- 7 Chuck key
- 8 Speed commutator
- 9 Side handle *
- 10 Depth stop rod *

* **Optional extra.**

Not all of the accessories illustrated or described are included standard delivery.

Intended use

Bosch Drills have been developed to execute the more different drilling types in: steel, aluminium, wood and others. By using other accessories, you will be able to do small jobs of: sanding, polishing, grinding, brushing, etc.

Safety instructions



Working safely with this machine is possible only when the operating and safety information are read completely and the instructions contained therein are strictly followed. In addition, the general safety instructions on page 14 must be followed. Before using for the first time, ask for a practical demonstration.

- Before connecting the plug to any electrical outlet, be sure that the voltage matches the indications on the tool's name plate.



- Never connect the plug to the electric supply with the tool switched on.
- Always check the general conditions of your tool's cord, plugs and of the electrical outlets.

In case of damage, have them replaced immediately.

- Do not remove the plug from the electric cord; it will protect you against electric shocks and short-circuits from the mains.
- Unplug the tool before servicing and when changing accessories.
- Wear all the protective equipment recommended, such as apron and gloves, safety goggles, ear-plugs, etc.
- Do not work materials containing asbestos. Asbestos is considered carcinogenic.
- Take protective measures when dust can develop during working that is harmful to one's health, combustible or explosive. Example: Some dusts are regarded as carcinogenic. Wear a dust mask and work with dust/chip extraction when connectable.

- Don't use damaged accessories such as stiff bits, worn out sanding paper, split grinding wheels, etc.



- Don't use your tool in damp locations.
- Don't use your tool in the presence of flammable fluids or gases. Danger of explosion!
- Before drilling walls and ceilings, be sure there are no water pipes, electric conduits, gas lines, etc.



- Watch out for the initial torque reaction of the drill, especially when drill bit is tight.



- Wear protective hair covering to contain long hair.

- Do not wear loose clothing.
- Keep proper and safe footing when handling the tool.
- Do not place such loads on the machine that it ceases to turn. Damage the motor.

Bosch is only able to ensure perfect functioning of the machine if the original accessories intended for it are used.

Operation

Before connecting the plug to any electrical single-phase outlet, be sure that the voltage matches the indications on the tool's name plate. A voltage in excess will increase the revolution/peripheral of accessories speed; a smaller voltage will reduce the power. Of tool's in both cases, the tool's motor will be damaged and the user will be exposed to hazards.

Switch

Its basic function is to switch the motor **ON** (intermittent or continuous) and **OFF**.

Intermittent switching

ON - Press trigger of switch **5**.

OFF - Release trigger

Continuous switching

ON - Press trigger of switch **5**, then lock button **6** and release it.

OFF - Press and release trigger on switch **5**.

Changing speed

Impact drill is built with a sliding key mechanism which has two positions. The position can be changed more easily when the motor is almost stopping or stopped.

Rotate lever **8** 180° to select the opposite position.

The lever seats naturally in position 1 and 2 (1st an 2nd speed). If there is any difficult in getting the gears to engage when changing speeds, turn the chuck a little bit by hand.

Accessories assembly

Bits

Make sure:

- The bit you are intending to use is the correct one for this specific material.

- The bit is in perfect working conditions (not buckled/correctly sharpened).

Accessories for:

Polishing, sanding, grinding, brushing, etc. - follow the assembly and use instructions of the bits blister.

Assembly

Open the chuck and insert the accessory's shank until it reaches the bottom of the chuck. Use chuck key **7** to tighten it up through the three holes of the chuck.

Warning!

An accessory shank that has only the tip fastened:

- will damage the chuck's jaws
- will destroy the accessory's shank thus making it buckle due to the centrifugal force
- may cause an accident due to the wrong assembly.

Working instructions

Check the material to be drilled and select the correct bit.

Do not drill with a bit that is inadequate for the job, because this will damage either your workpiece or the bit itself.

Small workpieces

Use a vise or clamps to hold your workpiece. Loose pieces could grip into the bit and cause accidents.

Select the right bit

By choosing the correct bit for every specific material, and keeping it correctly sharpened, you'll allow your tool to show its best performance.

Carbon tipped bits - wood

High speed steel bits - soft steel, aluminium, wood, etc.

Carbide tipped bits - concrete, marble, ceramics, etc.

Attention!

When drilling in metal, use special cutting oil to prevent the bit to burn. Drillings in concrete, stone, ceramics, etc. should be in dry.

Side handle

To improve handling and safety, always use side handle **9**.

Depth stop rod


For serial drills of same depth you have to put the depth stop **10** in the auxiliary handle and to adjust the depth according to your necessity.

Chuck replacement

Use an open-end spanner at spanner surface **10** to retain the chuck. Place the chuck key **8** in one of the 3 bores and loosen the chuck by turning it to the left using the key as a lever. If the chuck is frozen in place, a tap on the chuck key **8** should loosen it. The removal procedure is reversed for re-assembling.

Maintenance and cleaning

Before any work on the machine itself, pull the mains plug.

 For safe and proper working, always keep the machine and the ventilation slots clean.

If the machine should fail despite the rigorous manufacturing and testing procedures, repair should be carried out by an authorized customer services center for Bosch power tools.

Guarantee

We guarantee Bosch appliances in accordance with statutory/country-specific regulations (proof of purchase by invoice or delivery note).

Damage attributable to normal wear and tear, overload or improper handling will be excluded from the guarantee.

In case of complaint please send the machine, **undismantled**, to your dealer or the Bosch Service Center for Electric Power Tools.

Warning!

Freight and insurance costs are charged to the client, even for warranty claims.

Environmental protection



Recycle raw materials instead of disposing as waste.

The machine, accessories and packaging should be sorted for environmental-friendly recycling.

The plastic components are labeled for categorized recycling.

Subject to change without notice

⚠ WARNING! Read all safety warnings and all instructions. Failure to follow the warnings and instructions may result in electric shock, fire and/or serious injury.

Save all warnings and instructions for future reference.

The term "power tool" in the warnings refers to your mains-operated (corded) power tool or battery-operated (cordless) power tool.

SAVE THESE INSTRUCTIONS

1. Work area safety

- a) **Keep work area clean and well lit.** *Cluttered and poorly lit areas can result in accidents.*
- b) **Do not operate power tools in the presence of flammable liquids, gases or dust.** *Power tools create sparks which may ignite the dust or fumes.*
- c) **Keep children and bystanders away while operating a power tool.** *Distractions can cause you to lose control.*

2. Electrical safety

- a) **Power tool plugs must match the outlet. Never modify the plug in any way. Do not use any adapter plugs with earthed (grounded) power tools.** *Unmodified plugs and matching outlets will reduce risk of electric shock.*
- b) **Avoid body contact with earthed or grounded surfaces such as pipes, radiators and refrigerators.** *There is an increased risk of electric shock if your body is earthed or grounded.*
- c) **Do not expose power tools to rain or wet conditions.** *Water entering a power tool will increase the risk of electric shock.*
- d) **Do not misuse the cord. Never use the cord for carrying, pulling or unplugging the power tool. Keep cord away from heat, oil, sharp edges or moving parts.** *Damaged or entangled cords increase the risk of electric shock.*
- e) **When operating a power tool outdoors, use an extension cord suitable for outdoor use.** *Use of a cord suitable for outdoor use reduces the risk of electric shock.*
- f) **If it is not possible to avoid the use of the power tool in humid or wet areas, use a residual current device (RCD) protected supply.** *Use of an RCD reduces the risk of electric shock.*
- g) **In case of change need or substitution of the electric cable, it should be made by an authorized and qualified technical service.** *A damaged cable increases the risk of electric shock.*

3. Personal safety

- a) **Stay alert, watch what you are doing and use common sense when operating a power tool. Do not use a power tool while if you are tired or under the influence of drugs, alcohol or medication.** *A moment of inattention while operating power tools may result in serious personal injury.*
- b) **Use safety equipment. Always wear eye protection.** *Safety equipment such as dust mask, non-skid safety shoes, hard hat, or hearing protection used for appropriate conditions will reduce personal injuries.*
- c) **Avoid accidental starting. Ensure the switch is in the off-position before plugging in.** *Carrying power tools with your finger on the switch or plugging in power tools that are switches on invite accidents.*

- d) **Remove any adjusting key or wrench before switching on the power tool.** *A wrench or a key left attached to a rotating part of the power tool may result in personal injury.*
- e) **Do not overreach. Keep proper footing and balance at all times.** *This enables better control of the power tool in unexpected situations.*
- f) **Dress properly. Do not wear loose clothing or jewellery. Keep your hair, clothing and gloves away from moving parts.** *Loose clothes, jewellery or long hair can be caught in moving parts.*
- g) **If devices are provided for the connection of dust extraction and collection facilities, ensure these are connected and properly used.** *Use of these devices can reduce dust-related hazards.*
- h) **Use ear protectors.** *Exposure to noise can cause hearing loss.*
- i) **Use auxiliary handles supplied with the tool.** *Loss of control can cause personal injury.*

4. Power tool use and care

- a) **Do not force the power tool. Use the correct power tool for your application.** *The correct power tool will do the job better and safer.*
- b) **Do not use the power tool if the switch does not turn it on and off.** *Any power tool that cannot be controlled with the switch is dangerous and must be repaired.*
- c) **Disconnect the plug from the power source and/or the battery pack from the power tool before making any adjustments, changing accessories, or storing power tools.** *Such preventive safety measures reduce the risk of starting the power tool accidentally.*
- d) **Store idle power tools out of the reach of children and do not allow persons unfamiliar with the power tool or these instructions to operate the power tool.** *Power tools can cause injuries in the hands of untrained users.*
- e) **Maintain power tools. Check for misalignment or binding of moving parts, breakage of parts and any other condition that may affect the power tools operation. If damaged, have the power tool repaired before use.** *Accidents are caused by poorly maintained power tools.*
- f) **Keep cutting tools sharp and clean.** *Properly maintained cutting tools with sharp cutting edges are less likely to bind and are easier to control.*
- g) **Use the power tool, accessories and tool bits etc. in accordance with these instructions and in the manner intended for the particular type of power tool, taking into account the working conditions and the work to be performed.** *Use of the power tool for operations different from those intended could result in injuries.*

5. Service

- a) **Have your power tool serviced by a qualified repair person using only identical replacement parts.** *This will ensure that the safety of the power tool is maintained.*
- b) **The substitution of the brushes of the power tool should be accomplished by an authorized and qualified technical service.** *Brushes out of specification can cause damages to the motor of the power tool.*

Certificado de Garantia*

GBM 13-2 (1126.1) / GBM 16-2 (1126.2)

Nome do comprador	Série nº
Endereço	Tipo nº
Data da venda	Nota fiscal
Nome do vendedor	Carimbo da firma

Prescrições de garantia

1. As ferramentas elétricas são garantidas contra eventuais defeitos de montagem ou de fabricação devidamente comprovados.
2. Esta garantia é válida por 12 meses, contados a partir da data de fornecimento ao usuário, sendo 3 meses o prazo de garantia legal (CDC) e mais 9 meses concedidos pelo fabricante.
3. Dentro do período de garantia, as peças ou componentes que comprovadamente apresentarem defeitos de fabricação serão consertados ou, conforme o caso, substituídos gratuitamente por qualquer Oficina Autorizada Bosch, contra a apresentação do "Certificado de Garantia" preenchido e/ou da fatura respectiva.

Não estão incluídos na garantia

4. Os defeitos originados de:
 - 4.1 uso inadequado da ferramenta;
 - 4.2 instalações elétricas deficientes;
 - 4.3 ligação da ferramenta elétrica em rede elétrica inadequada;
 - 4.4 desgaste natural;
 - 4.5 desgaste oriundo de intervalos muito longos entre as revisões;
 - 4.6 estocagem incorreta, influência do clima etc.

Cessa a garantia

5. Se o produto for modificado ou aberto por terceiros; se tiverem sido montadas peças fabricadas por terceiros; ou, ainda, se o produto tiver sido consertado por pessoas não autorizadas.
6. Se a máquina for aberta enquanto ainda se encontrar em período de garantia.

* Este certificado de garantia é válido somente para o Brasil.



BOSCH

Divisão de Ferramentas Elétricas
Via Anhangüera, km 98
CEP 13065-900 Campinas/SP

Impresso no Brasil (02/07)

F 000 622 167

SAC

Serviço de Atendimento
ao Consumidor Bosch

Grande São Paulo

(11) 2126 1950

Demais localidades

0800 70 45446

www.bosch.com.br/contato